



**Persian Standard**

**کاتالوگ فنی محصولات پرشین**

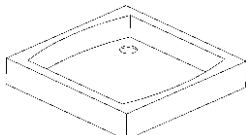
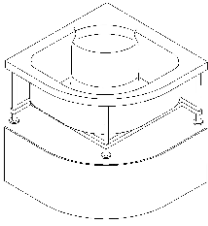
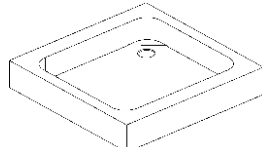
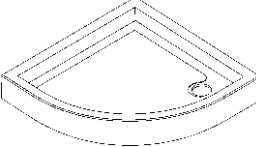

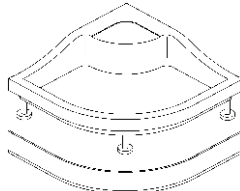
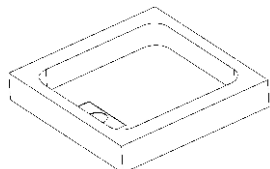
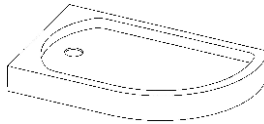
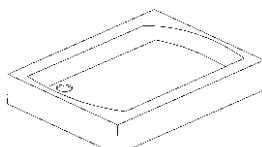
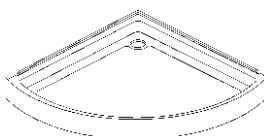
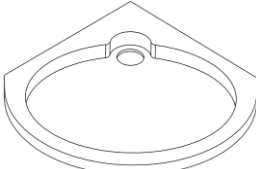
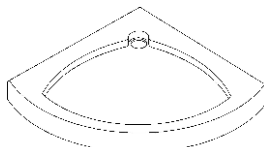
**Shower Tray / زیر دوشی**

# Technical Manual

[www.persianstandard.com](http://www.persianstandard.com)  
[info@persianstandard.com](mailto:info@persianstandard.com)  
Tel: 021-88049592  
Fax: 021-88030155

Rev : 21.10.2014 / 93.07.29 / 01

## TECHNICAL SHEETS CONTENTS

صفحه NO.	ابعاد DIMENSION	نام محصول SUBJEC	صفحه NO.	ابعاد DIMENSION	نام محصول SUBJEC
Shower Tray			زیردوشی		
97	 70x70x20	ملیکا ۷۰ Melica 70	77	 91x91x50	لاریسا Larisa
98	 79x79x18	ملیکا ۸۰ Melica 80	78	 77x77x21	ملیسا Melisa
102	 90x90x19	ملیکا ۹۰ Melica 90	82	 90x90x38	جسیکا Jessica
103	 99x99x20	ملیکا ۱۰۰ Melica 100	87	 118x79x18	کارینا (راست و چپ) Karina (right and left)
107	 120x85x17	سرتینا Certina	88	 89x89x18	کاترینا Katrina
			92	 66x66x17	نیلا Nila
			93	 90x90x18	سونیا Sonia



## اطلاعات فنی TECHNICAL INFORMATION

Front panel are available on request.

(Please look at the introduction catalog)

The minimum free space around the tub, must be 30cm, to ease the installation.

The minimum length must be bigger than whirlpool length(2cm).

پانل مطابق حالت نصب قابل ارائه می باشد.

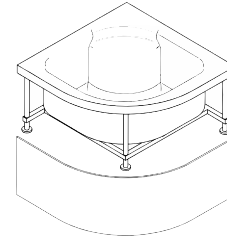
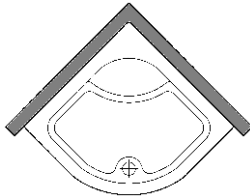
(جهت اطلاع از شکل ظاهری پانل به کاتالوگ معرفی محصولات مراجعه شود)

حداقل ابعاد مورد نیاز نصب، ۲ سانتیمتر بیشتر از ابعاد زیردوشی می باشد.

حداقل فاصله تا سایر لوازم به جهت سهولت در نصب ۳۰ سانتیمتر می باشد.

حالت نصب

Position of installation



زیردوشی با شاسی

With metal frame

وزن (کیلوگرم) Weight (kg)±%5				ابعاد Dimension	مدل Model
وزن کل (۱) Total weight(1)	پانل Panel	شاسی Metal Frame	وان Tub		
21.8	1	12.8	8	91x91x50	لاریسا Larisa

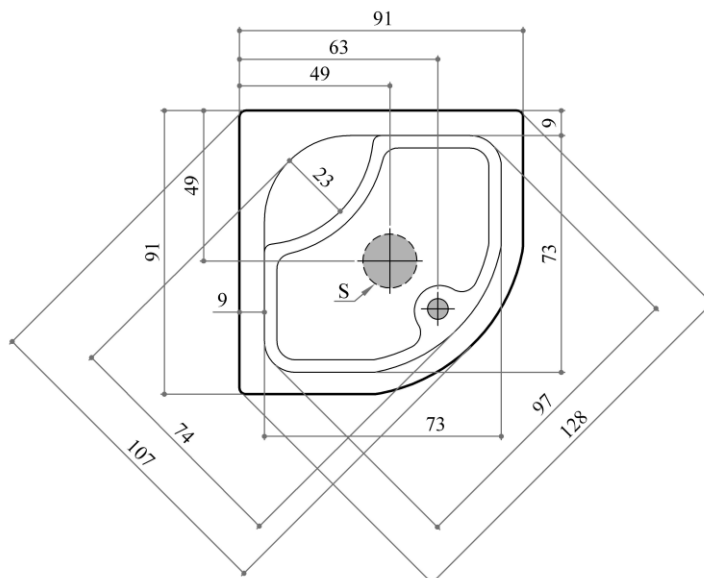
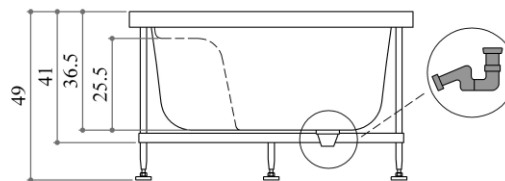
(۱) وزن کل = وزن وان + وزن شاسی + وزن پانل

(1) Total weight (kg) = Tub + Metal frame + Panel weight

## اطلاعات ابعادی PLAN-SECTIONS-DIMENSIONS

- To ease the installation of drain, it had better to install the outlet drain (drainage) in S area (for independent shower tray / with metal frame). (use drain on bathroom floor, 4~6 centimeter)
- All measurements in centimeters.

- در زیردوشی های شاسی دار جهت سهولت در نصب سیفون بهتر است خروجی فاضلاب در ناحیه S تعبیه شود. (از خروجی فاضلاب به قطر ۴ الی ۶ سانتیمتر جهت کف حمام استفاده شود)
- اندازه ها به سانتیمتر می باشد.



اطلاعات فنی  
TECHNICAL INFORMATION

Front panel are available on request.

(Please look at the introduction catalog)

The minimum free space around the tub, must be 30cm, to ease the installation.

The minimum length must be bigger than whirlpool length(2cm).

پانل مطابق حالت نصب قابل ارائه می باشد.

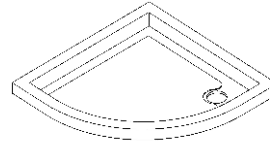
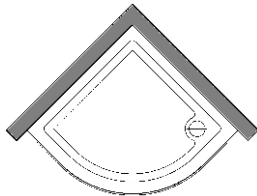
(جهت اطلاع از شکل ظاهری پانل به کاتالوگ معرفی محصولات مراجعه شود)

حداقل ابعاد مورد نیاز نصب، ۲ سانتیمتر بیشتر از ابعاد زیردوشی می باشد.

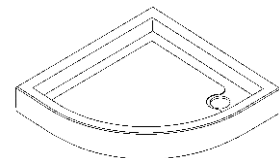
حداقل فاصله تا سایر لوازم به جهت سهولت در نصب ۳۰ سانتیمتر می باشد.

حالت نصب

Position of installation



زیردوشی بدون شاسی  
جهت نصب توکار  
Without metal frame



زیردوشی با شاسی  
With metal frame

وزن (کیلوگرم) Weight (kg) ± 5%				ابعاد Dimension	مدل Model
وزن کل (۱) Total weight (1)	پانل Panel	شاسی Metal Frame	وان Tub		
14.2	-	7.2	7	77x77x21	ملیسا Melisa

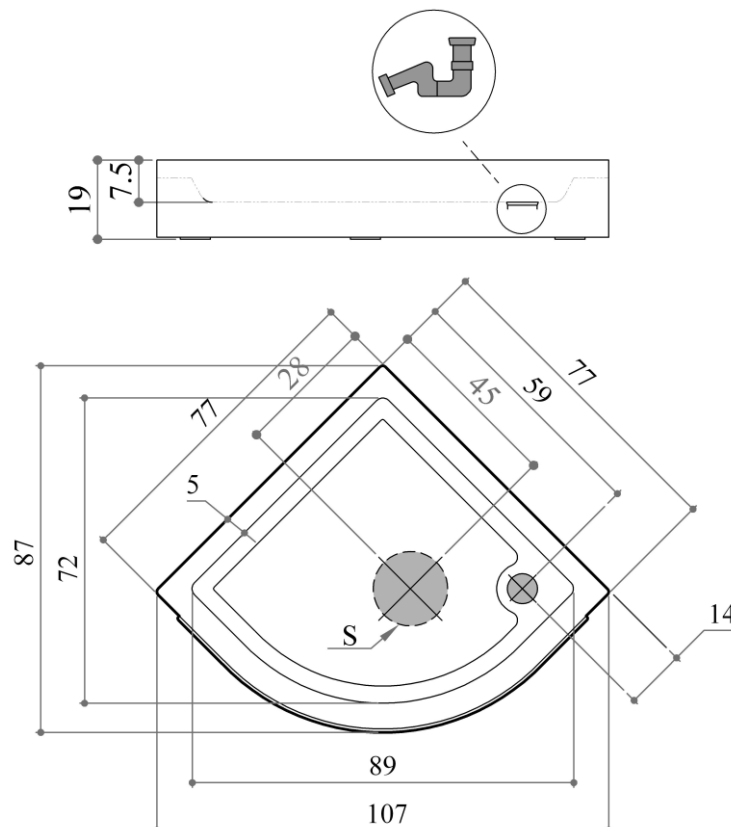
(۱) وزن کل = وزن وان + وزن شاسی + وزن پانل

(I) Total weight (kg) = Tub + Metal frame + Panel weight

اطلاعات ابعادی  
PLAN-SECTIONS-DIMENSIONS

- To ease the installation of drain, it had better to install the outlet drain (drainage) in S area (for independent shower tray / with metal frame). (use drain on bathroom floor, 4~6 centimeter)
- All measurements in centimeters.

- در زیردوشی های شاسی دار جهت سهولت در نصب سیفون بهتر است خروجی فاضلاب در ناحیه S تعبیه شود. (از خروجی فاضلاب به قطر ۴ الی ۶ سانتیمتر جهت کف حمام استفاده شود)
- اندازه ها به سانتیمتر می باشد.





اطلاعات فنی  
TECHNICAL INFORMATION

Front panel are available on request.

(Please look at the introduction catalog)

The minimum free space around the tub, must be 30cm, to ease the installation.

The minimum length must be bigger than whirlpool length(2cm).

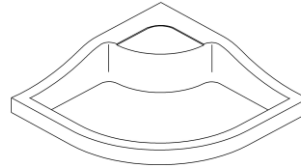
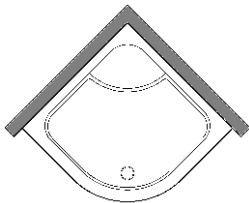
پانل مطابق حالت نصب قابل ارائه می باشد.

(جهت اطلاع از شکل ظاهری پانل به کاتالوگ معرفی محصولات مراجعه شود)

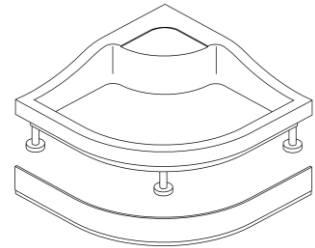
حداقل ابعاد مورد نیاز نصب، ۲ سانتیمتر بیشتر از ابعاد زیردوشی می باشد.

حداقل فاصله تا سایر لوازم به جهت سهولت در نصب ۳۰ سانتیمتر می باشد.

حالت نصب  
Position of installation



زیردوشی بدون شاسی  
جهت نصب توکار  
Without metal frame



زیردوشی با شاسی  
With metal frame

وزن (کیلوگرم) Weight (kg) ± %5				ابعاد Dimension	مدل Model
وزن کل (۱) Total weight(1)	پانل Panel	شاسی Metal Frame	وان Tub		
15.9	1	8	6.9	90x90x38	جسیکا Jessica

(۱) وزن کل = وزن وان + وزن شاسی + وزن پانل

(1) Total weight (kg) = Tub + Metal frame + Panel weight

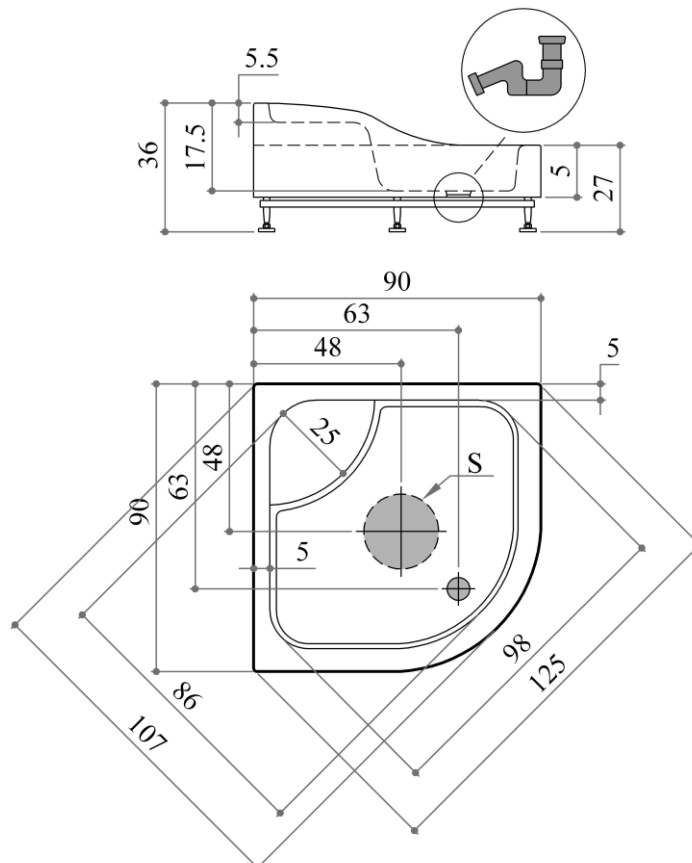
اطلاعات ابعادی  
PLAN-SECTIONS-DIMENSIONS

- To ease the installation of drain, it had better to install the outlet drain (drainage) in S area (for independent shower tray / with metal frame). (use drain on bathroom floor, 4~6 centimeter)
- All measurements in centimeters.

در زیردوشی های شاسی دار جهت سهولت در نصب سیفون بهتر است خروجی فاضلاب در ناحیه S تعبیه شود.

(از خروجی فاضلاب به قطر ۴ الی ۶ سانتیمتر جهت کف حمام استفاده شود)

اندازه ها به سانتیمتر می باشد.





# زیردوشی مدل کارینا (راست و چپ) Karina Shower Tray(right and left)

## اطلاعات فنی TECHNICAL INFORMATION

Front panel are available on request.

(Please look at the introduction catalog)

The minimum free space around the tub, must be 30cm, to ease the installation.

The minimum length must be bigger than whirlpool length(2cm).

Right & left shower tray according drain position.

پانل مطابق حالت نصب قابل ارائه می باشد.

(جهت اطلاع از شکل ظاهری پانل به کاتالوگ معرفی محصولات مراجعه شود)

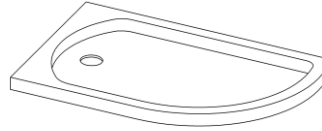
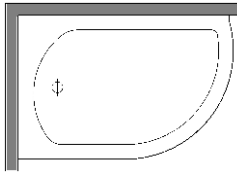
حداقل ابعاد مورد نیاز نصب، ۲ سانتیمتر بیشتر از ابعاد زیردوشی می باشد.

حداقل فاصله تا سایر لوازم به جهت سهولت در نصب ۳۰ سانتیمتر می باشد.

راست و چپ بودن زیردوشی مطابق با محل تخلیه آب مشخص می شود.

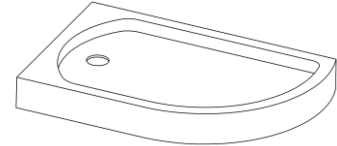
حالت نصب

Position of installation



زیردوشی بدون شاسی  
جهت نصب توکار

Without metal frame



زیردوشی با شاسی

With metal frame

وزن (کیلوگرم) Weight (kg) ±5%				ابعاد Dimension	مدل Model
وزن کل (۱) Total weight (1)	پانل Panel	شاسی Metal Frame	وان Tub		
22.3	-	11.3	11	118x79x18	کارینا Karina

(۱) وزن کل = وزن وان + وزن شاسی + وزن پانل

(1) Total weight (kg) = Tub + Metal frame + Panel weight

## اطلاعات ابعادی PLAN-SECTIONS-DIMENSIONS

• To ease the installation of drain, it had better to install the outlet drain (drainage) in S area (for independent shower tray / with metal frame).

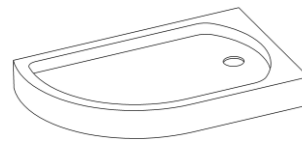
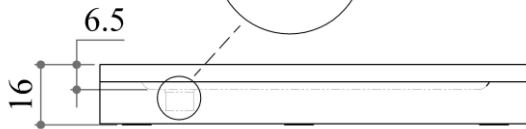
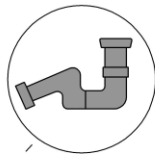
(use drain on bathroom floor, 4-6 centimeter)

• All measurements in centimeters.

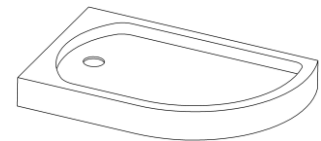
• در زیردوشی های شاسی دار جهت سهولت در نصب سیفون بهتر است خروجی فاضلاب در ناحیه S تعبیه شود.

(از خروجی فاضلاب به قطر ۴ الی ۶ سانتیمتر جهت کف حمام استفاده شود)

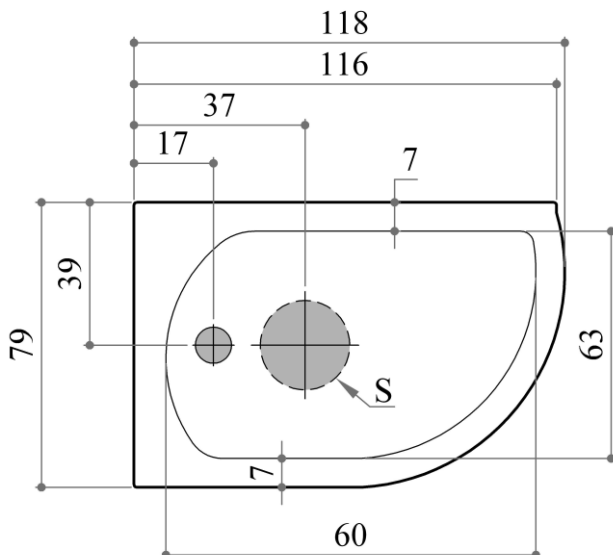
• اندازه ها به سانتیمتر می باشد.



Right/راست



Left/چپ





اطلاعات فنی  
TECHNICAL INFORMATION

Front panel are available on request.

(Please look at the introduction catalog)

The minimum free space around the tub, must be 30cm, to ease the installation.

The minimum length must be bigger than whirlpool length(2cm).

پانل مطابق حالت نصب قابل ارائه می باشد.

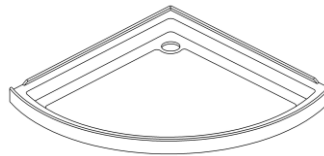
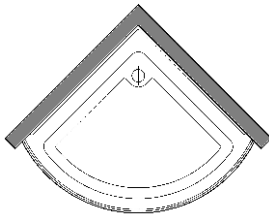
(جهت اطلاع از شکل ظاهری پانل به کاتالوگ معرفی محصولات مراجعه شود)

حداقل ابعاد مورد نیاز نصب، ۳۰ سانتیمتر بیشتر از ابعاد زیردوشی می باشد.

حداقل فاصله تا سایر لوازم به جهت سهولت در نصب ۳۰ سانتیمتر می باشد.

حالت نصب

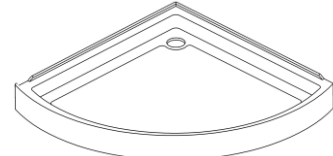
Position of installation



زیردوشی بدون شاسی

جهت نصب توکار

Without metal frame



زیردوشی با شاسی

With metal frame

وزن (کیلوگرم) Weight (kg) ±%5				ابعاد Dimension	مدل Model
وزن کل (۱) Total weight(1)	پانل Panel	شاسی Metal Frame	وان Tub		
20.5	-	10.7	9.8	89x89x18	کاترینا Katrina

(۱) وزن کل = وزن وان + وزن شاسی + وزن پانل

(1) Total weight (kg) = Tub + Metal frame + Panel weight

اطلاعات ابعادی  
PLAN-SECTIONS-DIMENSIONS

- To ease the installation of drain, it had better to install the outlet drain (drainage) in S area (for independent shower tray / with metal frame).

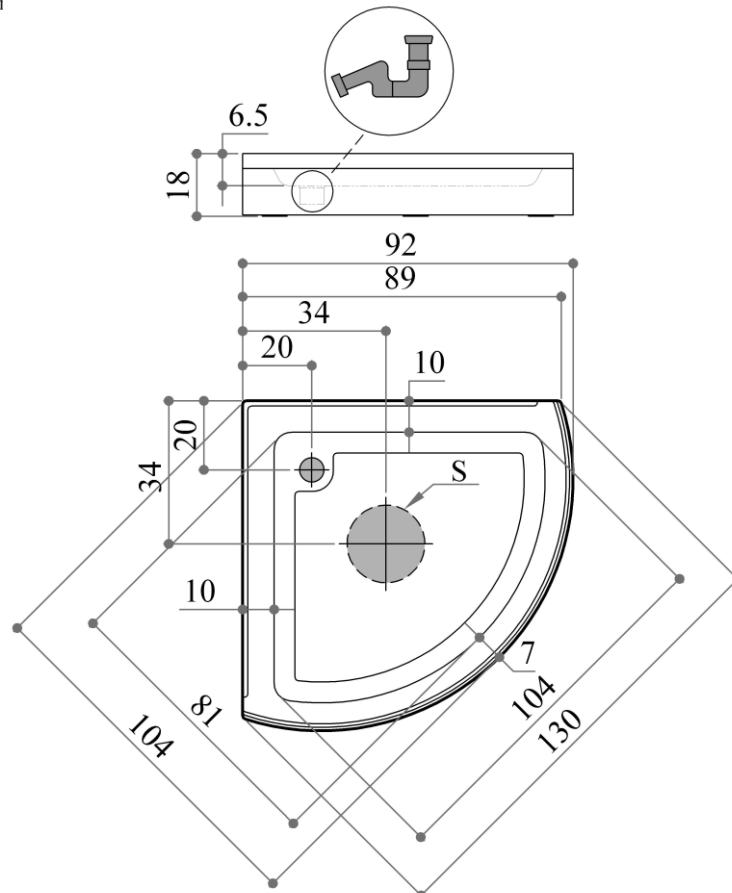
(use drain on bathroom floor, 4~6 centi)

- All measurements in centimeters.

- در زیردوشی های شاسی دار جهت سهولت در نصب سیفون بهتر است خروجی فاضلاب در ناحیه S تعبیه شود.

(از خروجی فاضلاب به قطر ۴ الی ۶ سانتیمتر)

- اندازه ها به سانتیمتر می باشد.





اطلاعات فنی  
TECHNICAL INFORMATION

Front panel are available on request.

(Please look at the introduction catalog)

The minimum free space around the tub, must be 30cm, to ease the installation.

The minimum length must be bigger than whirlpool length(2cm).

پانل مطابق حالت نصب قابل ارائه می باشد.

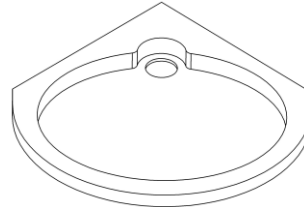
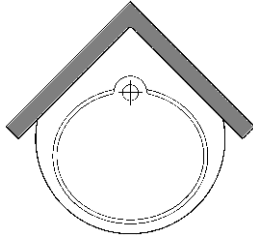
(جهت اطلاع از شکل ظاهری پانل به کاتالوگ معرفی محصولات مراجعه شود)

حداقل ابعاد مورد نیاز نصب، ۲ سانتیمتر بیشتر از ابعاد زیردوشی می باشد.

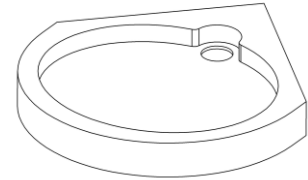
حداقل فاصله تا سایر لوازم به جهت سهولت در نصب ۳۰ سانتیمتر می باشد.

حالت نصب

Position of installation



زیردوشی بدون شاسی  
جهت نصب توکار  
Without metal frame



زیردوشی با شاسی  
With metal frame

وزن (کیلوگرم) Weight (kg)±%5				ابعاد Dimension	مدل Model
وزن کل (۱) Total weight(1)	پانل Panel	شاسی Metal Frame	وان Tub		
17	-	9.5	7.5	66x66x17	نیلا Nila

(۱) وزن کل = وزن وان + وزن شاسی + وزن پانل

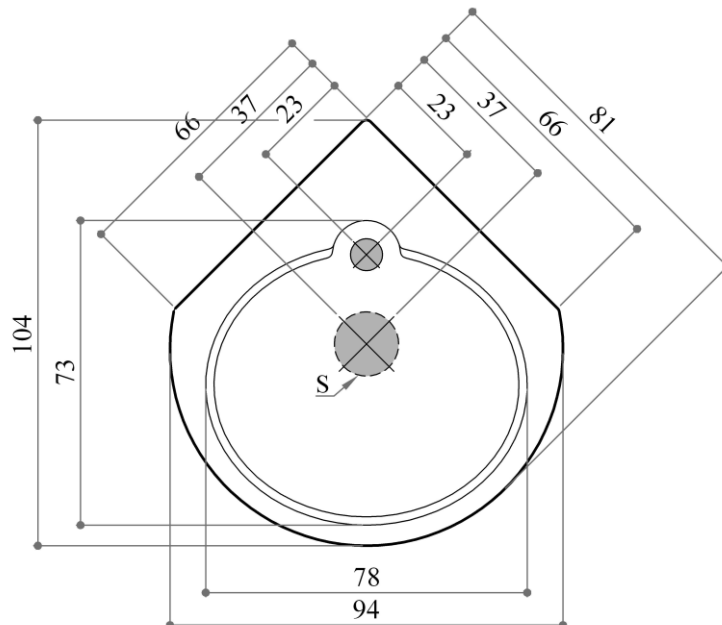
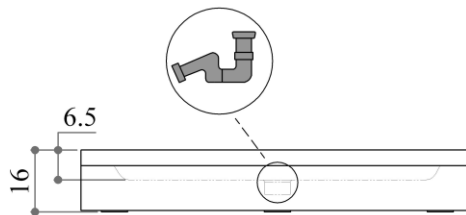
(1) Total weight (kg) = Tub + Metal frame + Panel weight

اطلاعات ابعادی  
PLAN-SECTIONS-DIMENSIONS

- To ease the installation of drain, it had better to install the outlet drain (drainage) in S area (for independent shower tray / with metal frame). (use drain on bathroom floor, 4~6 centimeter)
- All measurements in centimeters.

در زیردوشی های شاسی دار جهت سهولت در نصب سیفون بهتر است خروجی فاضلاب در ناحیه S تعبیه شود.

(از خروجی فاضلاب به قطر ۴ الی ۶ سانتیمتر جهت کف حمام استفاده شود)  
اندازه ها به سانتیمتر می باشد.





اطلاعات فنی  
TECHNICAL INFORMATION

Front panel are available on request.

(Please look at the introduction catalog)

The minimum free space around the tub, must be 30cm, to ease the installation.

The minimum length must be bigger than whirlpool length(2cm).

پانل مطابق حالت نصب قابل ارائه می باشد.

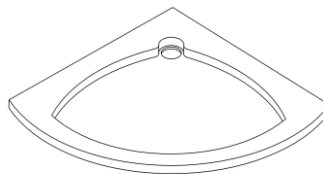
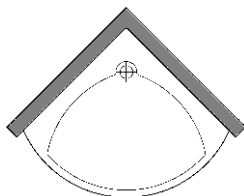
(جهت اطلاع از شکل ظاهری پانل به کاتالوگ معرفی محصولات مراجعه شود)

حداقل ابعاد مورد نیاز نصب، ۲ سانتیمتر بیشتر از ابعاد زیردوشی می باشد.

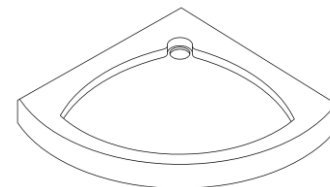
حداقل فاصله تا سایر لوازم به جهت سهولت در نصب ۳۰ سانتیمتر می باشد.

حالت نصب

Position of installation



زیردوشی بدون شاسی  
جهت نصب توکار  
Without metal frame



زیردوشی با شاسی  
With metal frame

وزن (کیلوگرم) Weight (kg) ±%5				ابعاد Dimension	مدل Model
وزن کل (۱) Total weight(1)	پانل Panel	شاسی Metal Frame	وان Tub		
19.2	-	12.2	7	90x90x18	سونیا Sonia

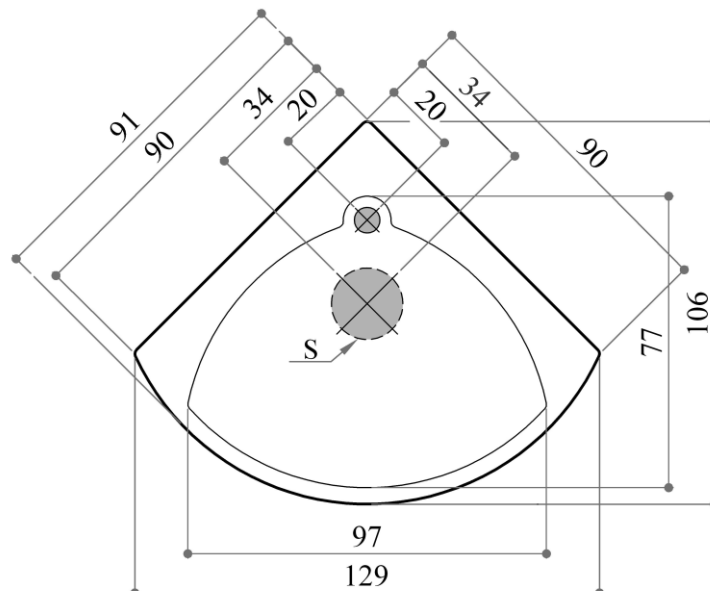
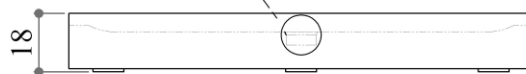
(۱) وزن کل = وزن وان + وزن شاسی + وزن پانل

(1) Total weight (kg) = Tub + Metal frame + Panel weight

اطلاعات ابعادی  
PLAN-SECTIONS-DIMENSIONS

- To ease the installation of drain, it had better to install the outlet drain (drainage) in S area (for independent shower tray / with metal frame). (use drain on bathroom floor, 4~6 centimeter)
- All measurements in centimeters.

- در زیردوشی های شاسی دار جهت سهولت در نصب سیفون بهتر است خروجی فاضلاب در ناحیه S تعبیه شود. (از خروجی فاضلاب به قطر ۴ الی ۶ سانتیمتر جهت کف حمام استفاده شود)
- اندازه ها به سانتیمتر می باشد.





اطلاعات فنی  
TECHNICAL INFORMATION

Front panel are available on request.

(Please look at the introduction catalog)

The minimum free space around the tub, must be 30cm, to ease the installation.

The minimum length must be bigger than whirlpool length(2cm).

پانل مطابق حالت نصب قابل ارائه می باشد.

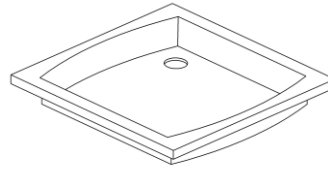
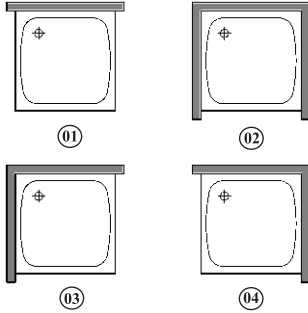
(جهت اطلاع از شکل ظاهری پانل به کاتالوگ معرفی محصولات مراجعه شود)

حداقل ابعاد مورد نیاز نصب، ۲ سانتیمتر بیشتر از ابعاد زیردوشی می باشد.

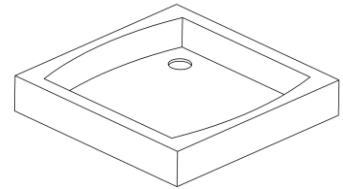
حداقل فاصله تا سایر لوازم به جهت سهولت در نصب ۳۰ سانتیمتر می باشد.

حالت نصب

Position of installation



زیردوشی بدون شاسی  
جهت نصب توکار  
Without metal frame



زیردوشی با شاسی  
With metal frame

وزن (کیلوگرم) Weight (kg)±%5				ابعاد Dimension	مدل Model
وزن کل (۱) Total weight(1)	پانل Panel	شاسی Metal Frame	وان Tub		
14.9	-	8.6	6.3	70x70x20	ملیکا ۷۰ Melica 70

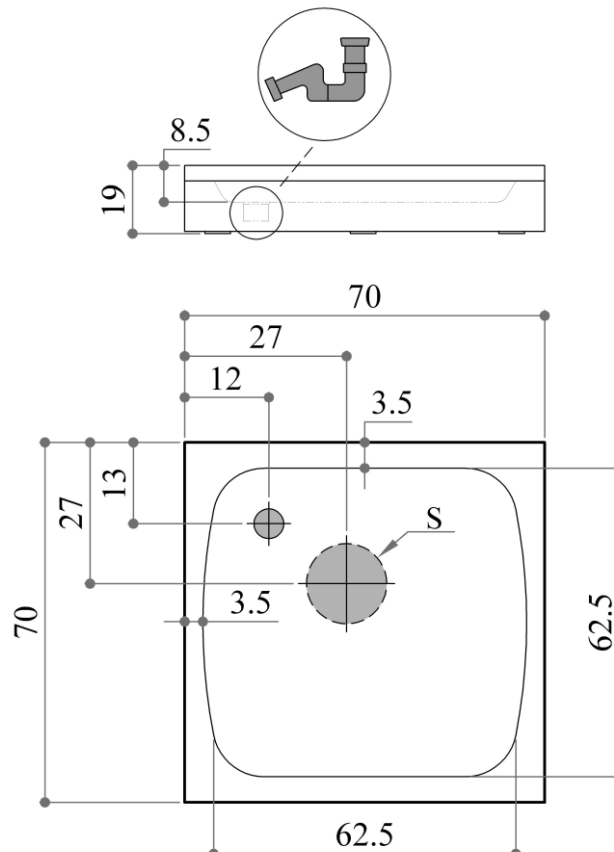
(۱) وزن کل = وزن وان + وزن شاسی + وزن پانل

(1) Total weight (kg) = Tub + Metal frame + Panel weight

اطلاعات ابعادی  
PLAN-SECTIONS-DIMENSIONS

- To ease the installation of drain, it had better to install the outlet drain (drainage) in S area (for independent shower tray / with metal frame). (use drain on bathroom floor, 4~6 centimeter)
- All measurements in centimeters.

- در زیردوشی های شاسی دار جهت سهولت در نصب سیفون بهتر است خروجی فاضلاب در ناحیه S تعبیه شود. (از خروجی فاضلاب به قطر ۴ الی ۶ سانتیمتر جهت کف حمام استفاده شود)
- اندازه ها به سانتیمتر می باشد.



اطلاعات فنی  
TECHNICAL INFORMATION

Front panel are available on request.

(Please look at the introduction catalog)

The minimum free space around the tub, must be 30cm, to ease the installation.

The minimum length must be bigger than whirlpool length(2cm).

پانل مطابق حالت نصب قابل ارائه می باشد.

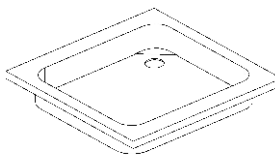
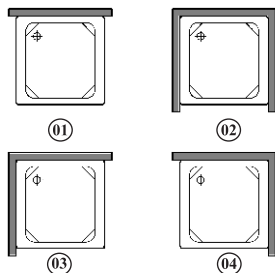
(جهت اطلاع از شکل ظاهری پانل به کاتالوگ معرفی محصولات مراجعه شود)

حداقل ابعاد مورد نیاز نصب، ۲ سانتیمتر بیشتر از ابعاد زیردوشی می باشد.

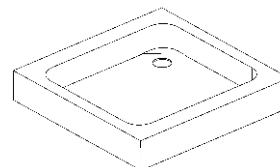
حداقل فاصله تا سایر لوازم به جهت سهولت در نصب ۳۰ سانتیمتر می باشد.

حالت نصب

Position of installation



زیردوشی بدون شاسی  
جهت نصب توکار  
Without metal frame



زیردوشی با شاسی  
With metal frame

وزن (کیلوگرم) Weight (kg) ± 5%				ابعاد Dimension	مدل Model
وزن کل (۱) Total weight(I)	پانل Panel	شاسی Metal Frame	وان Tub		
17.4	-	8.9	8.5	79x79x18	ملیکا ۸۰ Melica 80

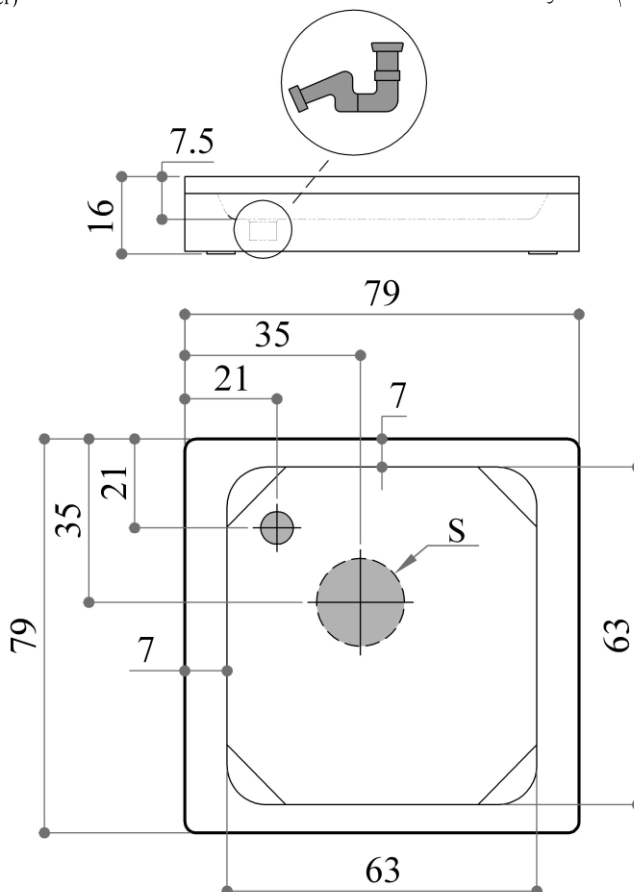
(۱) وزن کل = وزن وان + وزن شاسی + وزن پانل

(I) Total weight (kg) = Tub + Metal frame + Panel weight

اطلاعات ابعادی  
PLAN-SECTIONS-DIMENSIONS

- To ease the installation of drain, it had better to install the outlet drain (drainage) in S area (for independent shower tray / with metal frame). (use drain on bathroom floor, 4-6 centimeter)
- All measurements in centimeters.

- در زیردوشی های شاسی دار جهت سهولت در نصب سیفون بهتر است خروجی فاضلاب در ناحیه S تعبیه شود. (از خروجی فاضلاب به قطر ۴ الی ۶ سانتیمتر جهت کف حمام استفاده شود)
- اندازه ها به سانتیمتر می باشد.





اطلاعات فنی  
TECHNICAL INFORMATION

Front panel are available on request.

(Please look at the introduction catalog)

The minimum free space around the tub, must be 30cm, to ease the installation.

The minimum length must be bigger than whirlpool length(2cm).

پانل مطابق حالت نصب قابل ارائه می باشد.

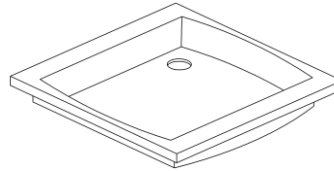
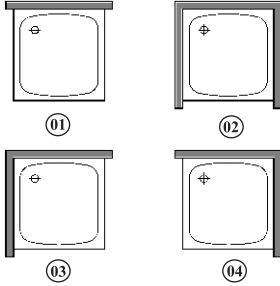
(جهت اطلاع از شکل ظاهری پانل به کاتالوگ معرفی محصولات مراجعه شود)

حداقل ابعاد مورد نیاز نصب، ۲ سانتیمتر بیشتر از ابعاد زیردوشی می باشد.

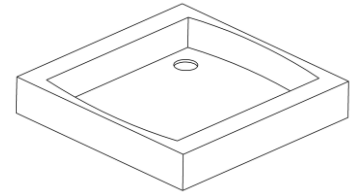
حداقل فاصله تا سایر لوازم به جهت سهولت در نصب ۳۰ سانتیمتر می باشد.

حالت نصب

Position of installation



زیردوشی بدون شاسی  
جهت نصب توکار  
Without metal frame



زیردوشی با شاسی  
With metal frame

وزن (کیلوگرم) Weight (kg) ± %5				ابعاد Dimension	مدل Model
وزن کل (۱) Total weight(1)	پانل Panel	شاسی Metal Frame	وان Tub		
21	1	10.7	9.3	90x90x19	ملیکا ۹۰ Melica 90

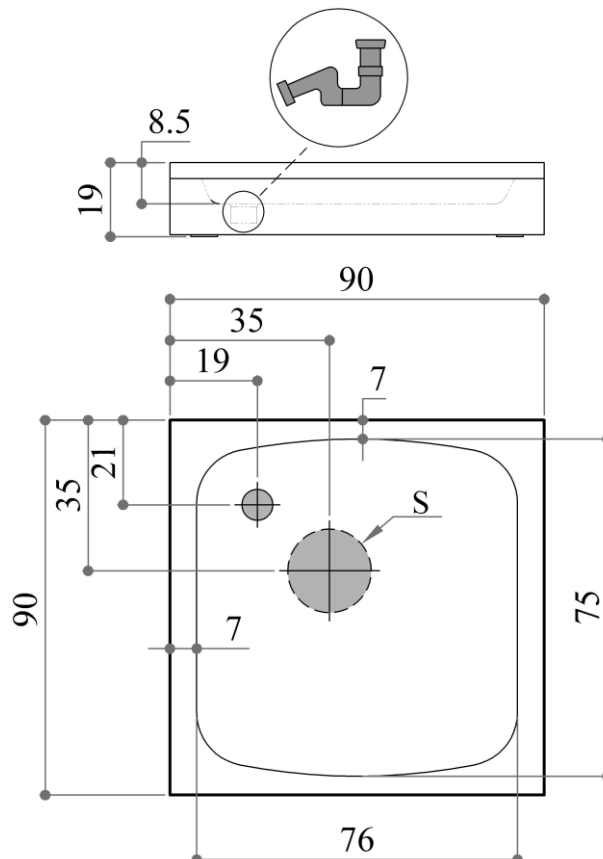
(۱) وزن کل = وزن وان + وزن شاسی + وزن پانل

(1) Total weight (kg) = Tub + Metal frame + Panel weight

اطلاعات ابعادی  
PLAN-SECTIONS-DIMENSIONS

- To ease the installation of drain, it had better to install the outlet drain (drainage) in S area (for independent shower tray / with metal frame). (use drain on bathroom floor, 4~6 centimeter)
- All measurements in centimeters.

- در زیردوشی های شاسی دار جهت سهولت در نصب سیفون بهتر است خروجی فاضلاب در ناحیه S تعبیه شود. (از خروجی فاضلاب به قطر ۴ الی ۶ سانتیمتر جهت کف حمام استفاده شود) اندازه ها به سانتیمتر می باشد.



اطلاعات فنی  
TECHNICAL INFORMATION

Front panel are available on request.

(Please look at the introduction catalog)

The minimum free space around the tub, must be 30cm, to ease the installation.

The minimum length must be bigger than whirlpool length(2cm).

پانل مطابق حالت نصب قابل ارائه می باشد.

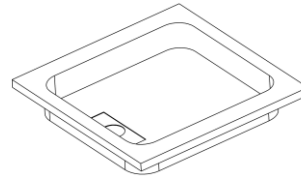
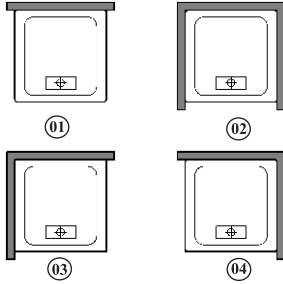
(جهت اطلاع از شکل ظاهری پانل به کاتالوگ معرفی محصولات مراجعه شود)

حداقل ابعاد مورد نیاز نصب، ۲ سانتیمتر بیشتر از ابعاد زیردوشی می باشد.

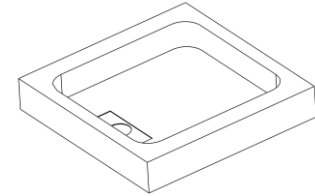
حداقل فاصله تا سایر لوازم به جهت سهولت در نصب ۳۰ سانتیمتر می باشد.

حالت نصب

Position of installation



زیردوشی بدون شاسی  
جهت نصب توکار  
Without metal frame



زیردوشی با شاسی  
With metal frame

وزن (کیلوگرم) Weight (kg) ± %5			ابعاد Dimension	مدل Model
وزن کل (۱) Total weight(1)	پانل Panel	شاسی Metal Frame		
27.2	-	14.1	99x99x20	ملیکا ۱۰۰ Melica 100

(۱) وزن کل = وزن وان + وزن شاسی + وزن پانل

(1) Total weight (kg) = Tub + Metal frame + Panel weight

اطلاعات ابعادی  
PLAN-SECTIONS-DIMENSIONS

• To ease the installation of drain, it had better to install the outlet drain (drainage) in S area (for independent shower tray / with metal frame).

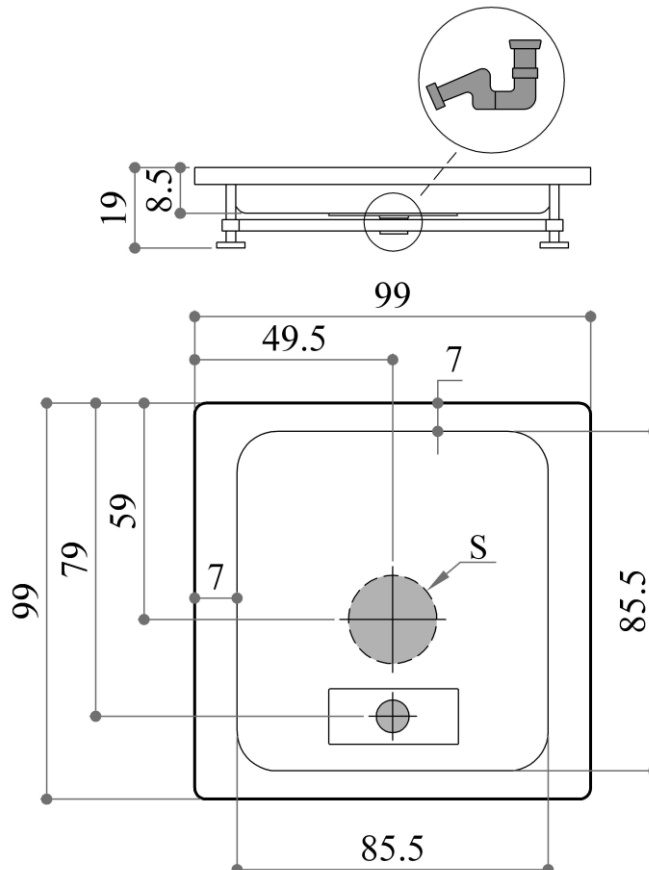
(use drain on bathroom floor, 4-6 centimeter)

• All measurements in centimeters.

• در زیردوشی های شاسی دار جهت سهولت در نصب سیفون بهتر است خروجی فاضلاب در ناحیه S تعبیه شود.

(از خروجی فاضلاب به قطر ۴ الی ۶ سانتیمتر جهت کف حمام استفاده شود)

• اندازه ها به سانتیمتر می باشد.





اطلاعات فنی  
TECHNICAL INFORMATION

Front panel are available on request.

(Please look at the introduction catalog)

The minimum free space around the tub, must be 30cm, to ease the installation.

The minimum length must be bigger than whirlpool length(2cm).

پانل مطابق حالت نصب قابل ارائه می باشد.

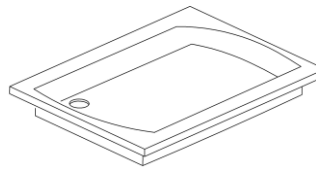
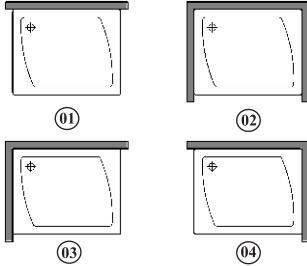
(جهت اطلاع از شکل ظاهری پانل به کاتالوگ معرفی محصولات مراجعه شود)

حداقل ابعاد مورد نیاز نصب، ۲ سانتیمتر بیشتر از ابعاد زیردوشی می باشد.

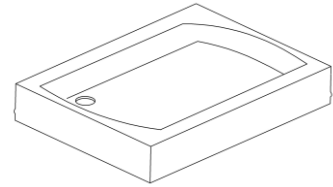
حداقل فاصله تا سایر لوازم به جهت سهولت در نصب ۳۰ سانتیمتر می باشد.

حالت نصب

Position of installation



زیردوشی بدون شاسی  
جهت نصب توکار  
Without metal frame



زیردوشی با شاسی  
With metal frame

وزن (کیلوگرم) Weight (kg) ± 5%				ابعاد Dimension	مدل Model
وزن کل (۱) Total weight(1)	پانل Panel	شاسی Metal Frame	وان Tub		
26.2	1	11.2	14	120x85x17	سرتینا Certina

(۱) وزن کل = وزن وان + وزن شاسی + وزن پانل

(1) Total weight (kg) = Tub + Metal frame + Panel weight

اطلاعات ابعادی  
PLAN-SECTIONS-DIMENSIONS

- To ease the installation of drain, it had better to install the outlet drain (drainage) in S area (for independent shower tray / with metal frame). (use drain on bathroom floor, 4-6 centimeter)
- All measurements in centimeters.

- در زیردوشی های شاسی دار جهت سهولت در نصب سیفون بهتر است خروجی فاضلاب در ناحیه S تعبیه شود. (از خروجی فاضلاب به قطر ۴ الی ۶ سانتیمتر جهت کف حمام استفاده شود)
- اندازه ها به سانتیمتر می باشد.

