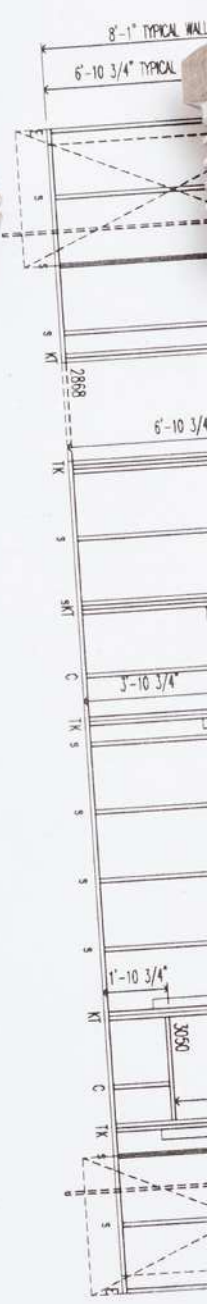


راهنمای نصب کابین دوش و سونا

NOTE:
CONFIRM R.O.
ADJUST WALL



۵	راهنمای نصب
۱۱	نقشه ی جزئیات و گردش آب محصولات
۱۲	کابین سونای آدونیس
۱۴	کابین سونای سالدینا
۱۶	کابین سونای ربکا
۱۸	کابین سونای پانسیس
۲۰	کابین سونای آروتین
۲۲	کابین سونای آدونیا
۲۴	کابین سونای آپریس
۲۶	کابین سونای بنیتا
۲۸	کابین سونای آدرینا
۲۹	کابین سونای آریسا
۳۰	کابین سونای آدنا

روش نصب کابین:

کابین پرشین حتماً باید توسط تکنسینهای واحد خدمات پس از فروش نصب شود. در ادامه برای آگاهی بیشتر شما، مراحل نصب کابین به طور خلاصه بیان می شود. کابین های مختلف پرشین از نظر شکل ظاهری متفاوت هستند اما اجزای اصلی آنها مشابه است، به همین علت ممکن است تصاویر استفاده شده با کابین شما متفاوت باشد برای انجام مونتاژ درست مراحل زیر باید به ترتیب و با دقت انجام شود. همچنین هشدارهای زیر برای شما راهگشا خواهد بود.

هشدار:

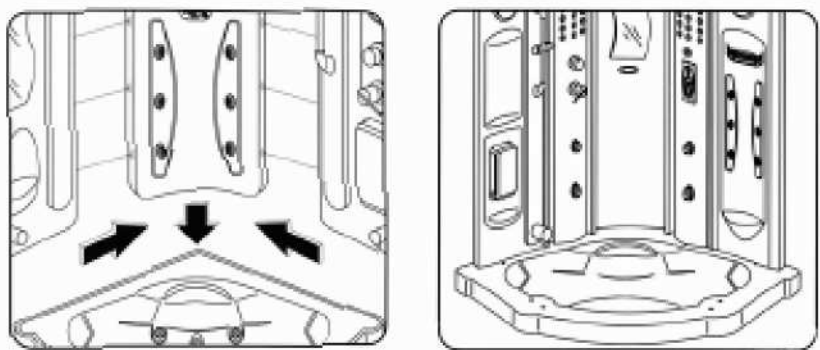
تا زمان تنظیم و مونتاژ نهایی کابین، پیچ ها را محکم نکنید. این کار باید زمانی انجام شود که همه ی دیواره ها و اجزا نصب شده باشند.

در قسمت هایی که باید با پیچ متصل شوند، باید به تعداد سوراخ های تعبیه شده، پیچ و مهره استفاده کنید.

در مونتاژ پانل های شیشه ای، ستونها و درها، برای انتخاب و مونتاژ صحیح باید جهت فلش های روی اجزای مذکور به سمت بالا باشد.

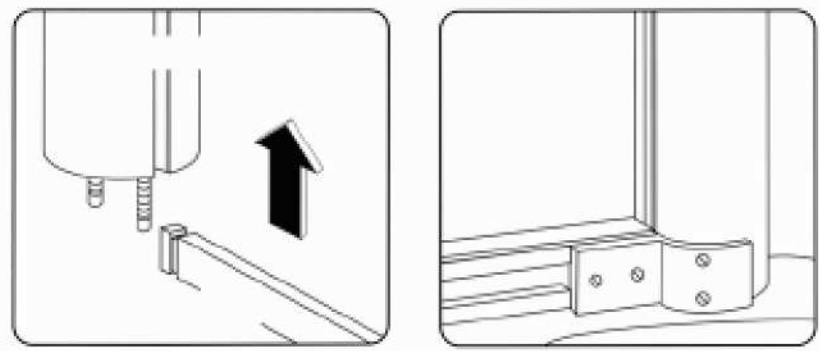
در مونتاژ ستونها به برجسب راهنمای جهت نصب (left {چپ} و Right {راست}) توجه کنید.

در مونتاژ ریل ها به برجسب راهنمای موقعیت نصب (Up {بالا} و Dwon {پایین}) توجه کنید.



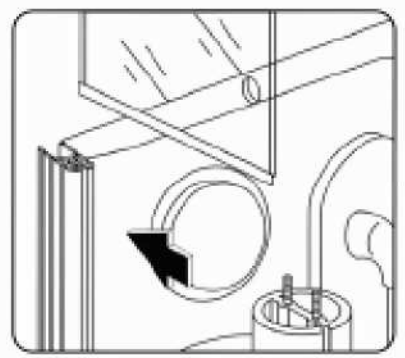
■ مرحله ی سوم - نصب ریل‌های پایینی و ستون‌ها:

ریل‌های زیرین را با توجه به علامت (Down) به قسمت پایین ستونها با توجه به علامت‌های (left, Right) متصل کنید. سپس با استفاده از واشرهای لاستیکی و پیچ و مهره ستونها و ریل را به لبه ی وان یا زیردوشی متصل کنید.



■ مرحله ی چهارم - نصب پانل‌های شیشه‌ای:

پانل‌های شیشه‌ای را در جای خود نصب می‌کنید و اطراف آنها نوارهای آب بندی قرار دهید.



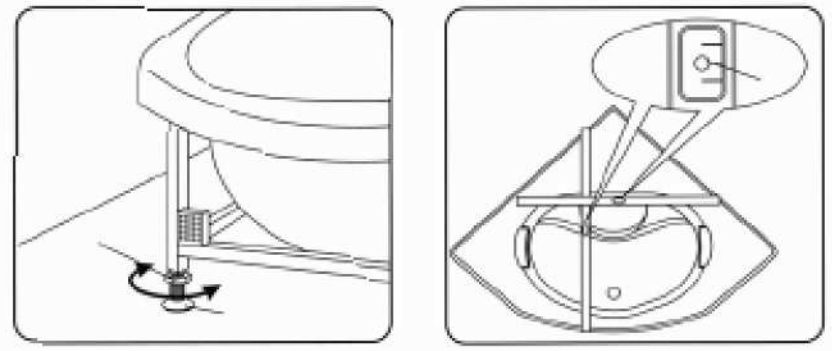
هنگام نصب به نقشه انفجاری اجزای کابین و سیستم گردش آب، صفحات توجه نمایید. برای اطمینان بیشتر هنگام نصب، تعدادی پیچ و مهره و واشر اضافی در بسته بندی موجود می‌باشد.

■ مرحله ی اول - تراز کردن کابین:

برای استفاده ی بهتر و خارج شدن کامل آب از زیر آب تخلیه، کابین باید کاملاً تراز باشد. ابتدا وان یا زیردوشی کابین را در محل استقرار نهایی قرار دهید و به وسیله ی تراز و رگلاژ کردن پیچ‌های پایه شاسی، چهار طرف آنرا تراز کنید.

تراز بودن را با ابزار تراز هم به لحاظ افقی و هم عمودی کنترل کنید. سپس مهره‌های روی پایه‌ها را محکم کنید تا وضعیت پایه‌ها تغییر نکند.

حالا می‌توانید موقتاً برای راحتی مونتاژ، کابین را به محل مناسب تری انتقال دهید.

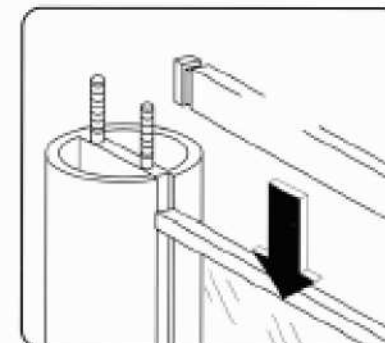
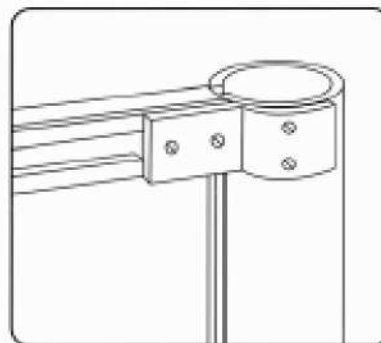


■ مرحله ی دوم - نصب پانل‌ها:

کابین‌ها با توجه به مدل ممکن است ۲ یا چند پانل داشته باشند این پانل‌ها را باید با پیچ و مهره و تسمه‌ی رابط به یکدیگر متصل کرده، سپس روی لبه ی وان یا زیردوشی قرار داده با پیچ و مهره ببندید. سپس فریم‌های شیاردار آلومینیومی را با توجه به علامت فلش روی لبه ی بیرونی پانل‌ها نصب کنید.

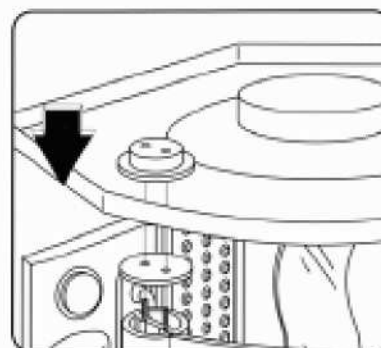
■ مرحله ی پنجم - نصب ریل بالایی:

ریل بالایی را با توجه به علامت در قسمت بالای پانل های شیشه ای نصب کنید و با پیچ و مهره به ستونها متصل کنید. (پس از قرار گرفتن سقف ریل بالایی به سقف هم باید متصل شود).



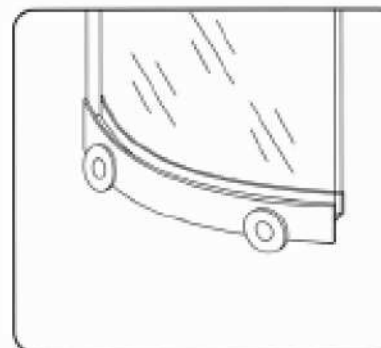
■ مرحله ی ششم - نصب سقف کابین:

سقف کابین را به وسیله ی واشرهای لاستیکی و پیچ و مهره روی ستونها و پانل های کناری نصب کنید.



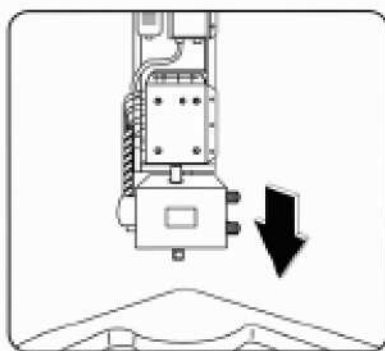
■ مرحله ی هفتم - نصب درهای کشویی:

درهای کشویی را از بالا روی ریل بالایی آویزان کنید. سپس چرخ های پایین را در ریل قرار داده با استفاده از آچار درها را در داخل ریل ها تنظیم نموده و رگلاژ کنید. سپس برای اطمینان در شیشه ای را به آرامی حرکت دهید تا از یکنواختی و روانی حرکت درها در داخل ریل مطمئن شوید.



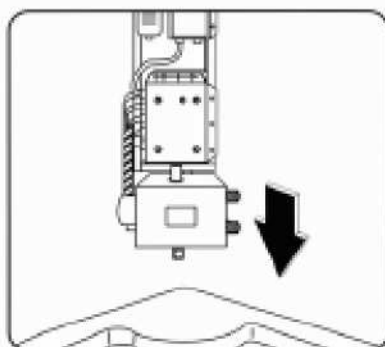
■ مرحله ی هشتم - نصب جعبه ی فرمان و مخزن آب سونا:

جعبه ی فرمان الکتریکی و مخزن آب سونا را با پیچ در قسمت پشت کابین وصل کنید. سپس لوله های آب و بخار را وصل کنید.



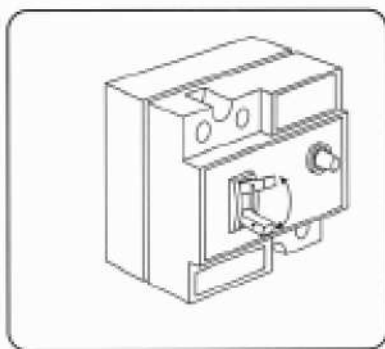
■ مرحله ی نهم - نصب لوله ها و اتصالات برقی:

جریان آب و برق سیستم را وصل کنید و از عدم نشتی آب و وجود جریان برق در اتاق دوش مطمئن شوید. حتماً سیم اتصال زمین را وصل کنید.



■ مرحله ی پایانی:

حالا همه ی پیچ های بدنه را محکم کنید به نحوی که اجزای مونتاژ شده روی بدنه کاملاً محکم و یکپارچه شوند. سپس کابین را در محل اصلی قرار دهید. پس از تست کامل کابین با چسب آکواریوم کلیه ی درزها و منافذ خروج احتمالی آب و بخار را پوشانده و آب بندی را به صورت کامل انجام دهید. در صورتی که کابین شما دارای وان است پانل جلوی آنرا نصب کنید.

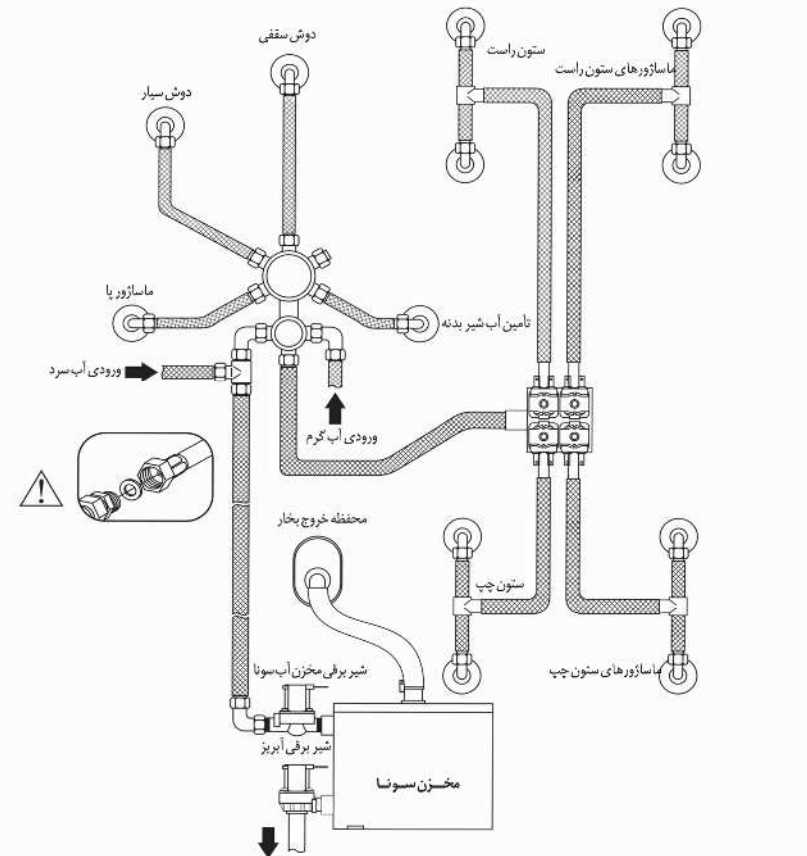




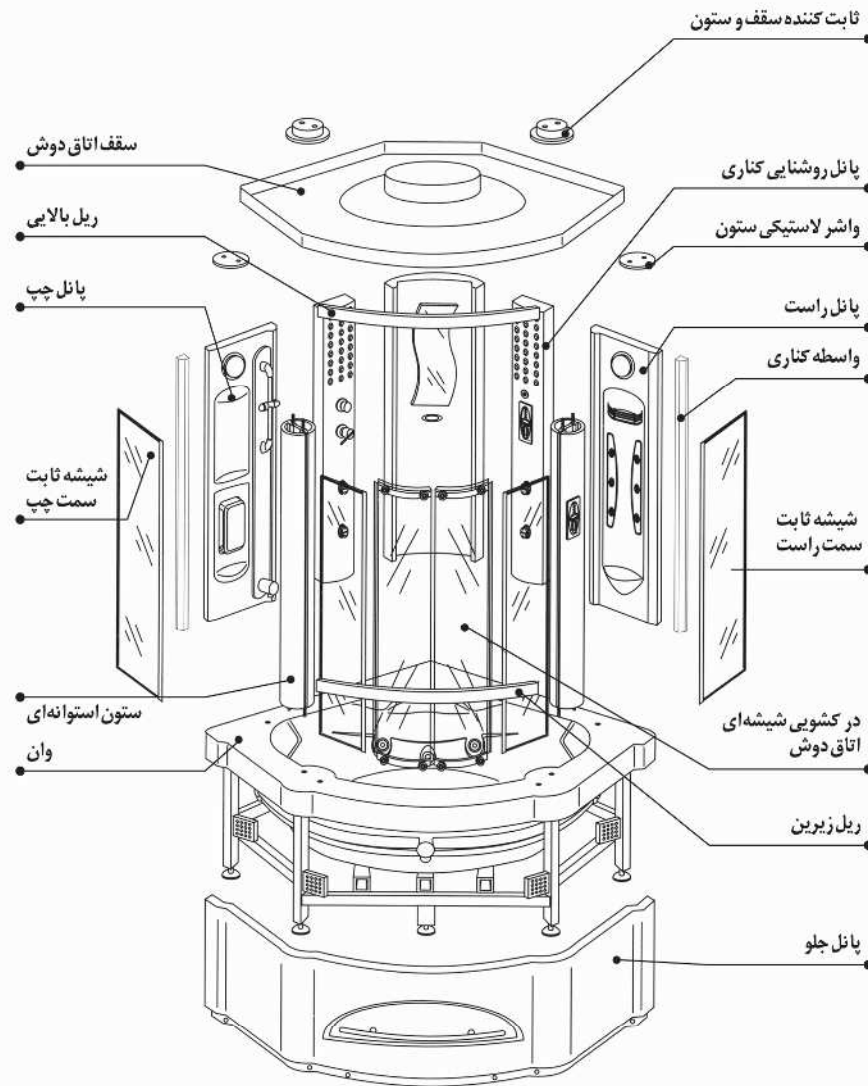
نقشه ی جزئیات و گردش آب محصولات:

به منظور آشنایی بیشتر با جزئیات محصولات، در ادامه به صورت خلاصه نقشه ی جزئیات و گردش آب محصولات آورده خواهد شد.

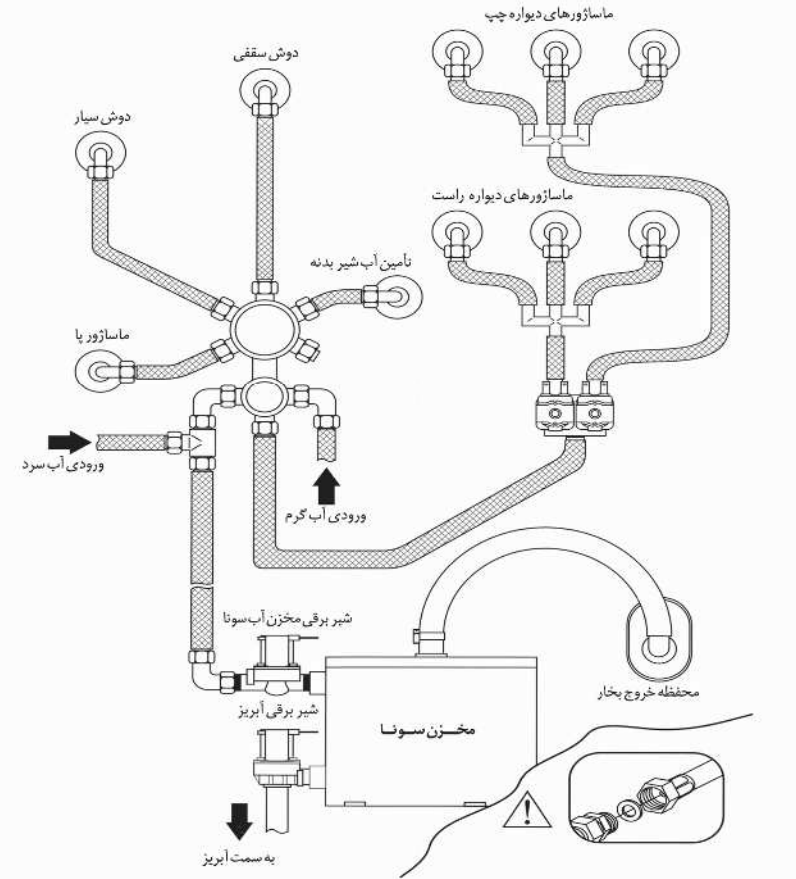
گردش آب: مطابق شکل گردش آب در اجزای مختلف برقرار می شود.



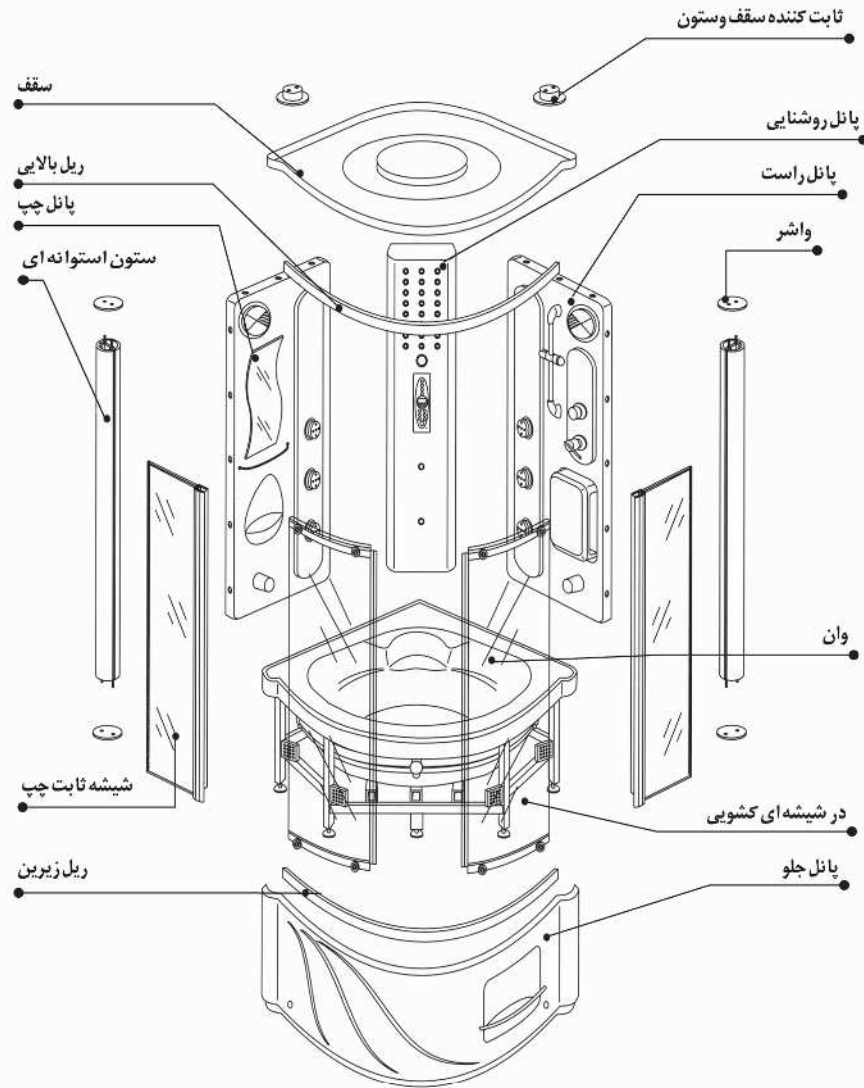
اگر دستگیره ی توزیع کننده ی آب را در حالت وسط قرار دهید، دوش سقفی فعال می شود. در موقعیت اول سمت چپ ماساژورهای دیواره فعال می شوند و در موقعیت دوم سمت چپ آب داخل وان تأمین می شود. همچنین در موقعیت اول سمت راست آب از دوش سیار خارج می شود و هنگامی که دستگیره در موقعیت دوم از سمت راست قرار گیرد، جریان آب در ماساژور پا برقرار می شود.



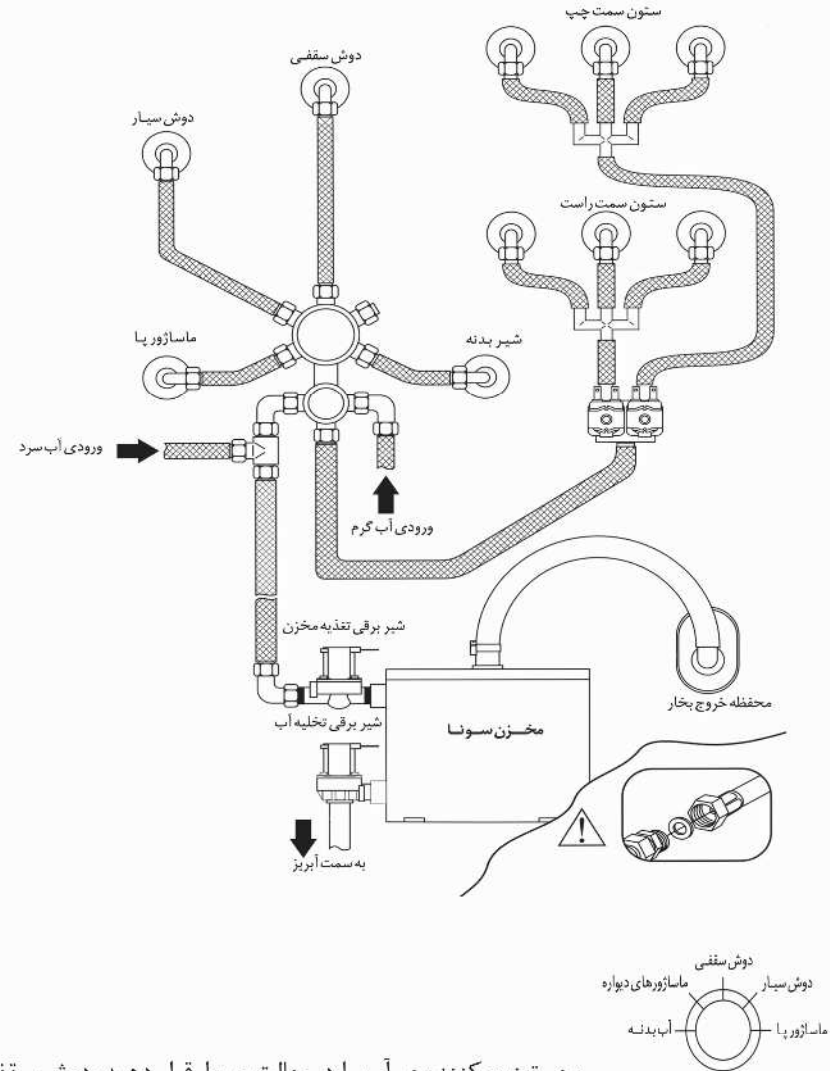
گردش آب: مطابق شکل گردش آب در اجزای مختلف برقرار می شود.



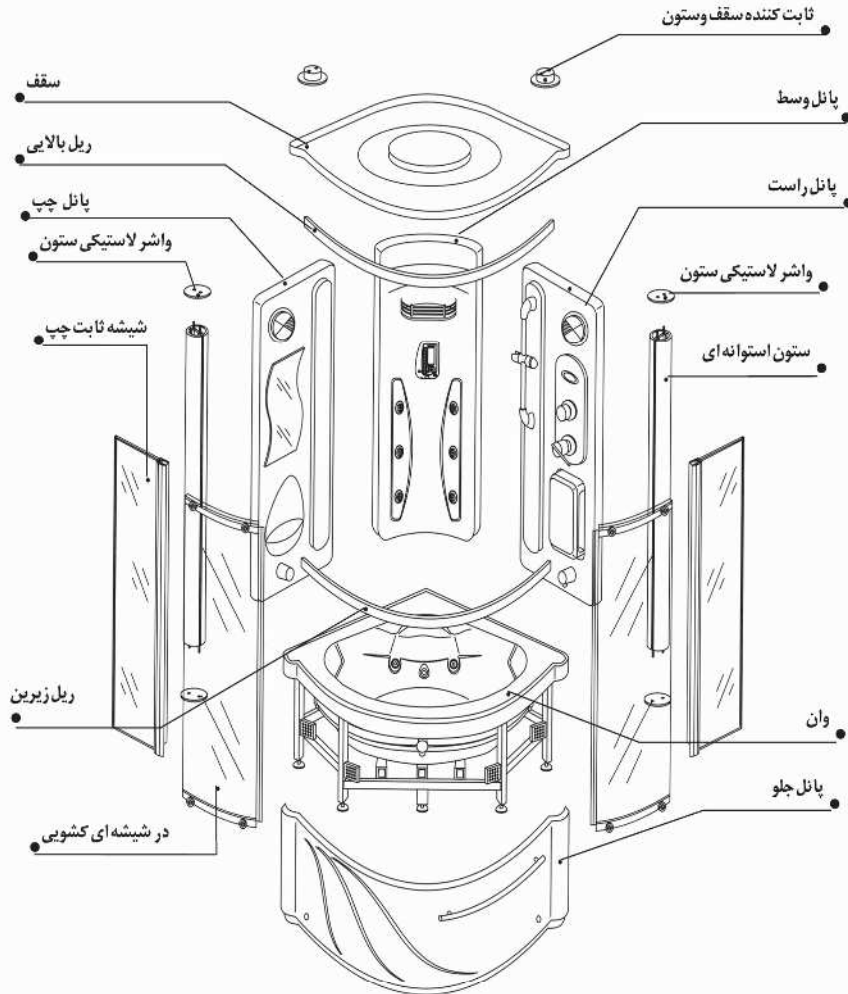
اگر دستگیره ی توزیع کننده ی آب را در حالت وسط قرار دهید، دوش سقفی فعال می شود. در موقعیت اول سمت چپ ماساژورهای دیواره فعال می شوند و در موقعیت دوم سمت چپ آب داخل وان تأمین می شود. همچنین در موقعیت اول سمت راست آب از دوش سیار خارج می شود و هنگامی که دستگیره در موقعیت دوم از سمت راست قرار گیرد، جریان آب در ماساژور پا برقرار می شود.



گردش آب: مطابق شکل گردش آب در اجزای مختلف برقرار می شود.

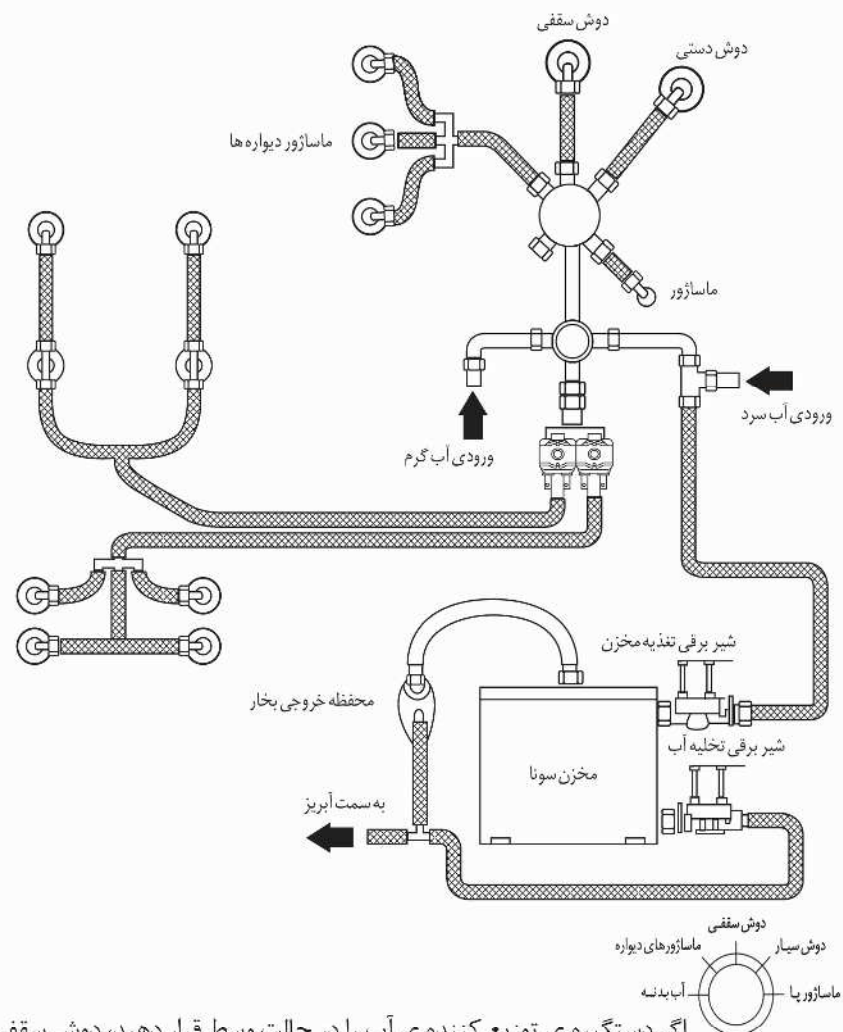


ره ی توزیع کننده ی آب را در حالت وسط قرار دهید، دوش سقفی فعال می شود. در موقعیت اول سمت چپ آب داخل وان تأمین می شود. همچنین در موقعیت اول سمت راست آب از دوش سیار خارج می شود و هنگامی که دستگیره در موقعیت دوم از سمت راست قرار گیرد، جریان آب در ماساژور پا برقرار می شود. در موقعیت دوم سمت چپ، در هنگام فعال کردن ماساژورهای بدن باعث برقراری آب در این قسمت می شود.



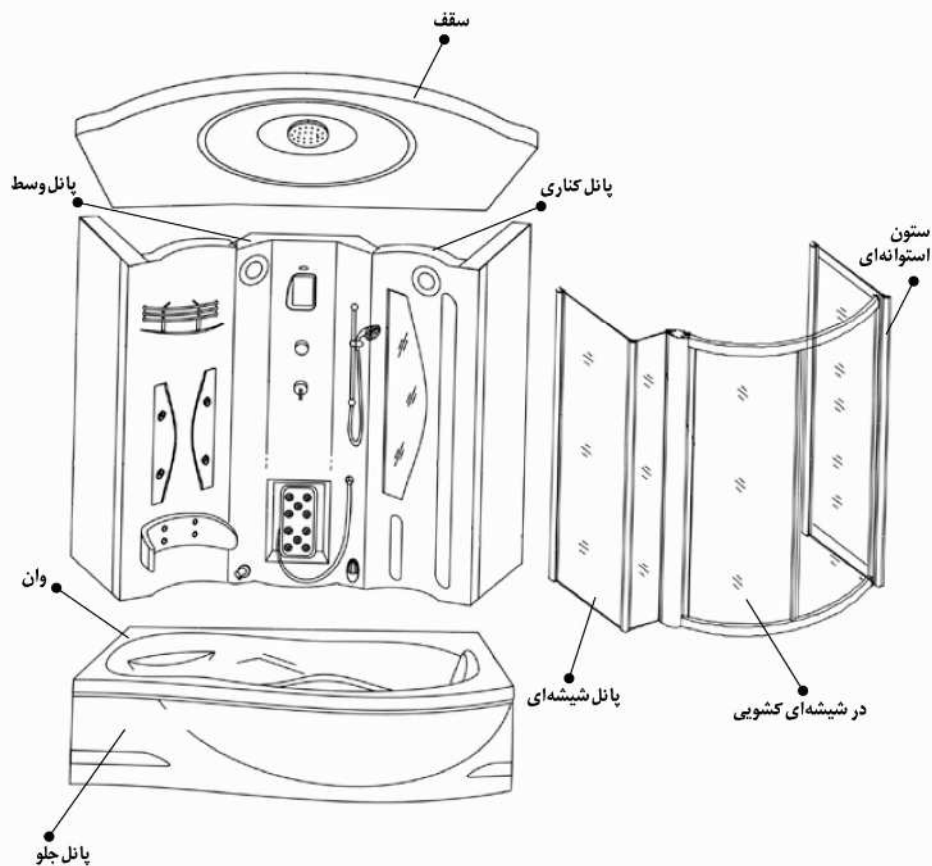
کابین سونای پانسیس (۹۳۰):

گردش آب: مطابق شکل گردش آب در اجزای مختلف برقرار می شود.



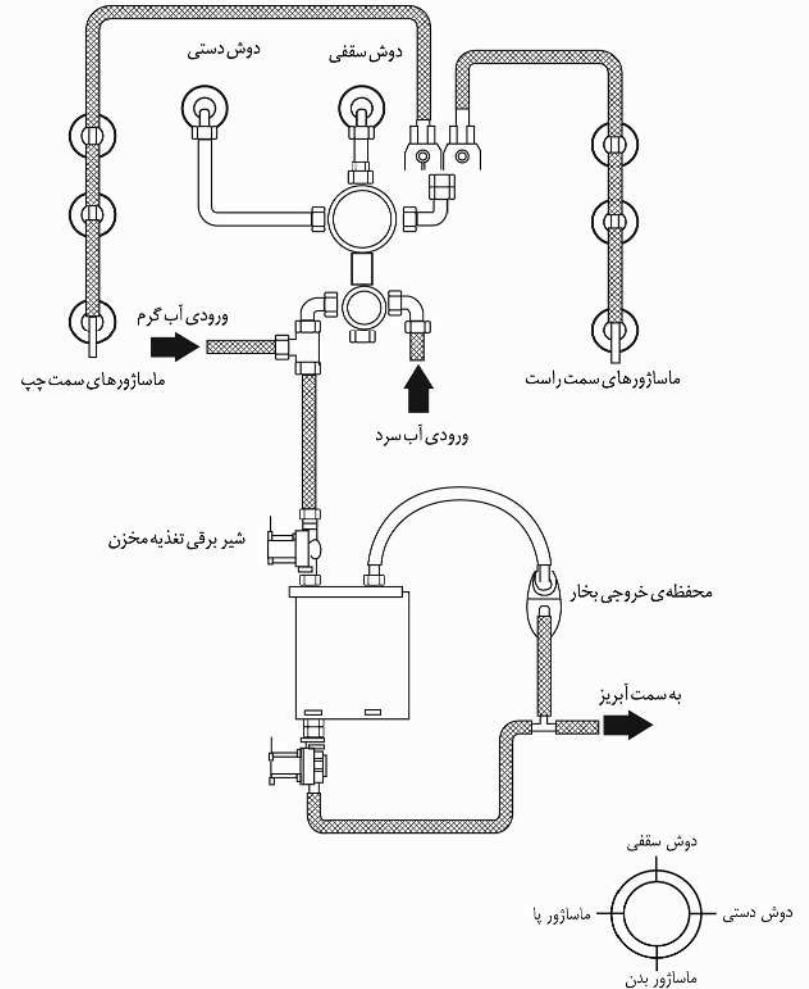
اگر دستگیره ی توزیع کننده ی آب را در حالت وسط قرار دهید، دوش سقفی فعال می شود. در موقعیت اول سمت چپ ماساژورهای دیواره فعال می شوند و در موقعیت دوم سمت چپ آب داخل وان تأمین می شود. همچنین در موقعیت اول سمت راست آب از دوش سیار خارج می شود و هنگامی که دستگیره در موقعیت دوم از سمت راست قرار گیرد، جریان آب در ماساژور پا برقرار می شود.

کابین سونای پانسیس (۹۳۰):



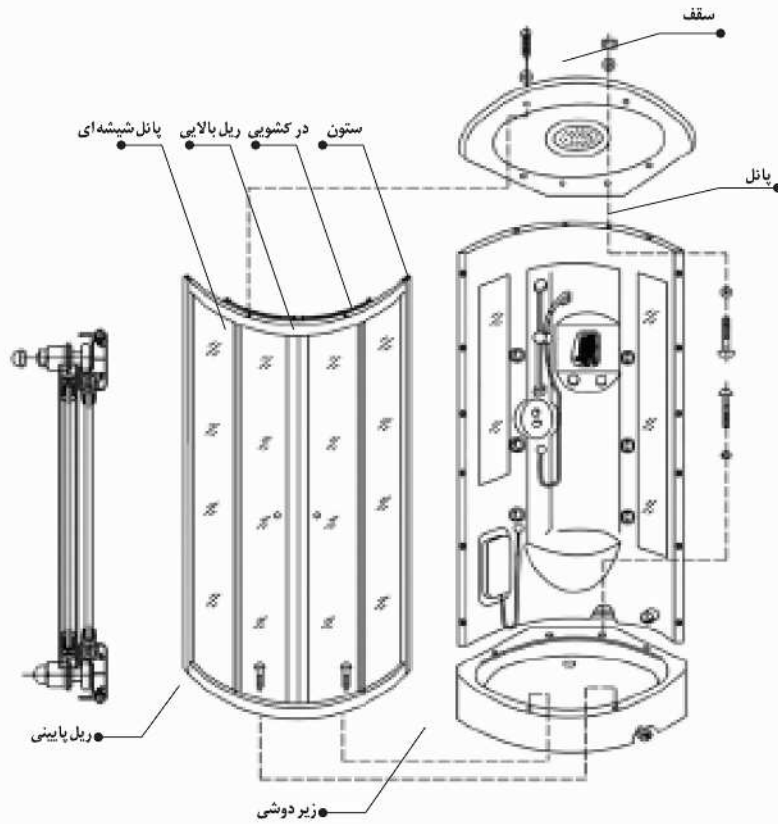
کابین سونای آروتین (۹۳۳):

گردش آب: مطابق شکل گردش آب در اجزای مختلف برقرار می شود.

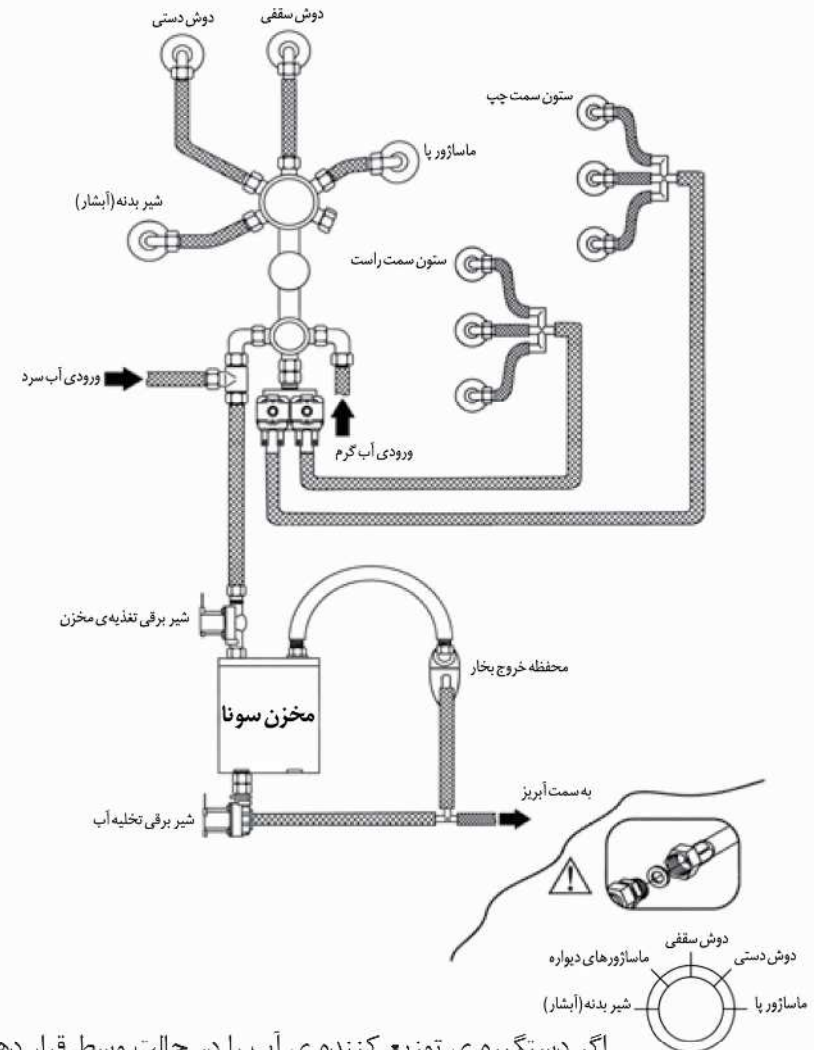


اگر دستگیره ی توزیع کننده ی آب را در حالت وسط قرار دهید، دوش سقفی فعال می شود. در موقعیت سمت چپ ماساژورهای پا فعال می شود. همچنین در موقعیت سمت راست آب از دوش سیار خارج می شود و هنگامی که دستگیره در موقعیت پایین قرار می گیرد، جریان آب در ماساژورهای بدن برقرار می شود.

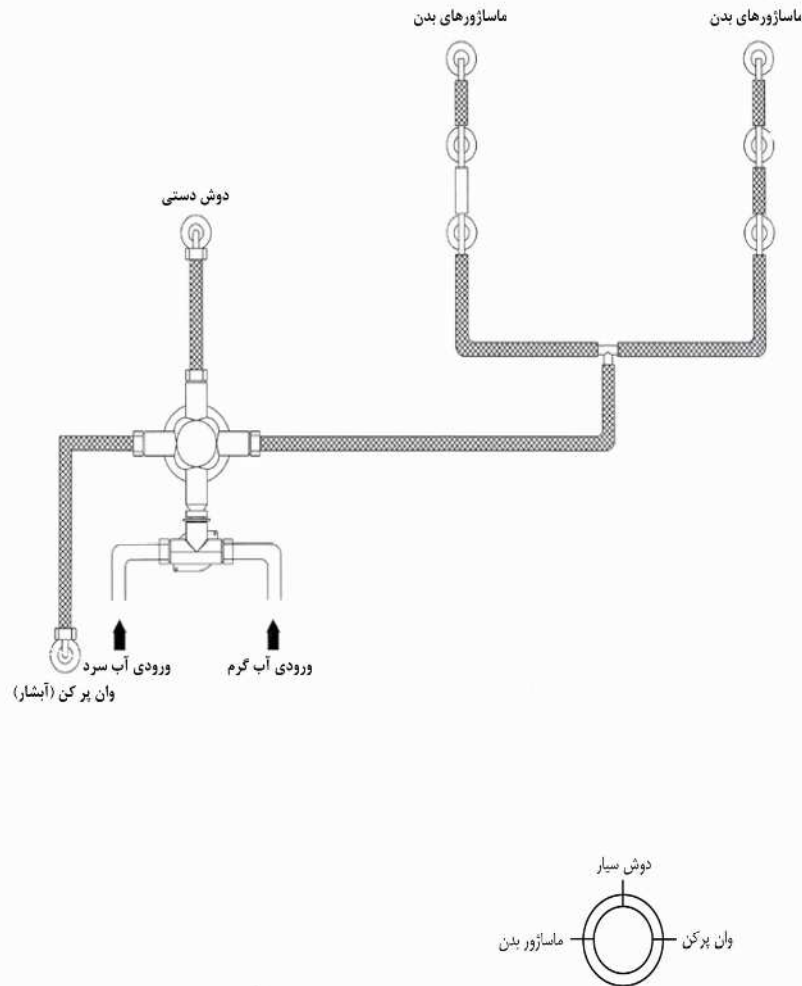
کابین سونای آروتین (۹۳۳):



گردش آب: مطابق شکل گردش آب در اجزای مختلف برقرار می شود.



گردش آب: مطابق شکل گردش آب در اجزای مختلف برقرار می شود.

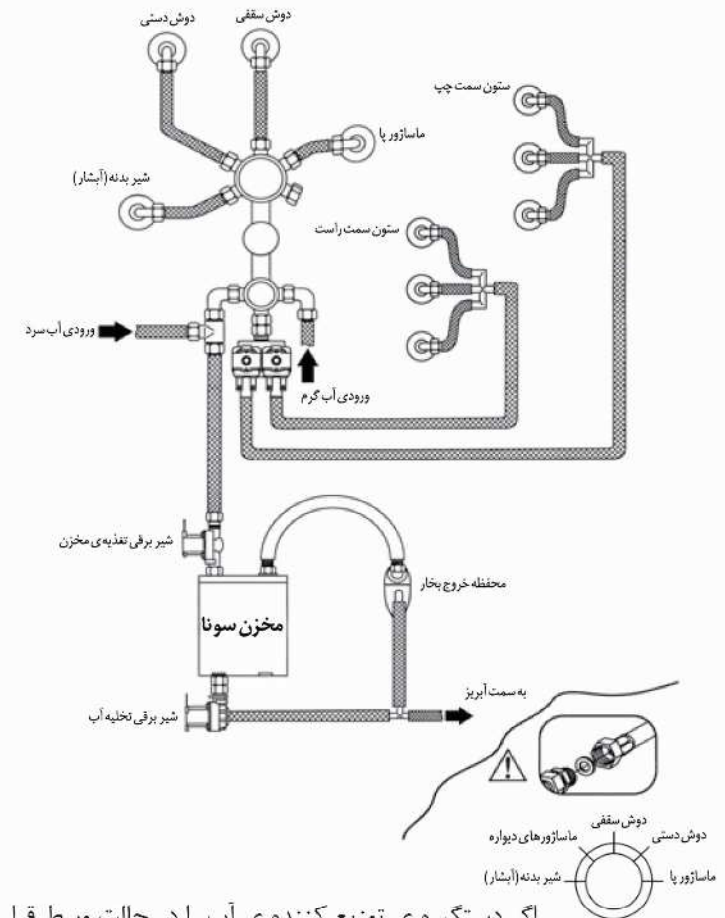


اگر دستگیره ی توزیع کننده ی آب را در حالت وسط قرار دهید، دوش سیار فعال می شود. در موقعیت سمت چپ ماساژورهای دیواره فعال می شوند. همچنین در موقعیت سمت راست آب از وان پرکن خارج می شود.

اگر دستگیره ی توزیع کننده ی آب را در حالت وسط قرار دهید، دوش سقفی فعال می شود. در موقعیت اول سمت چپ ماساژورهای دیواره فعال می شوند و در موقعیت دوم سمت چپ آب داخل وان تأمین می شود. همچنین در موقعیت اول سمت راست آب از دوش سیار خارج می شود و هنگامی که دستگیره در موقعیت دوم از سمت راست قرار گیرد، جریان آب در ماساژور پا برقرار می شود.

کابین سونای آیریس (۹۲۰):

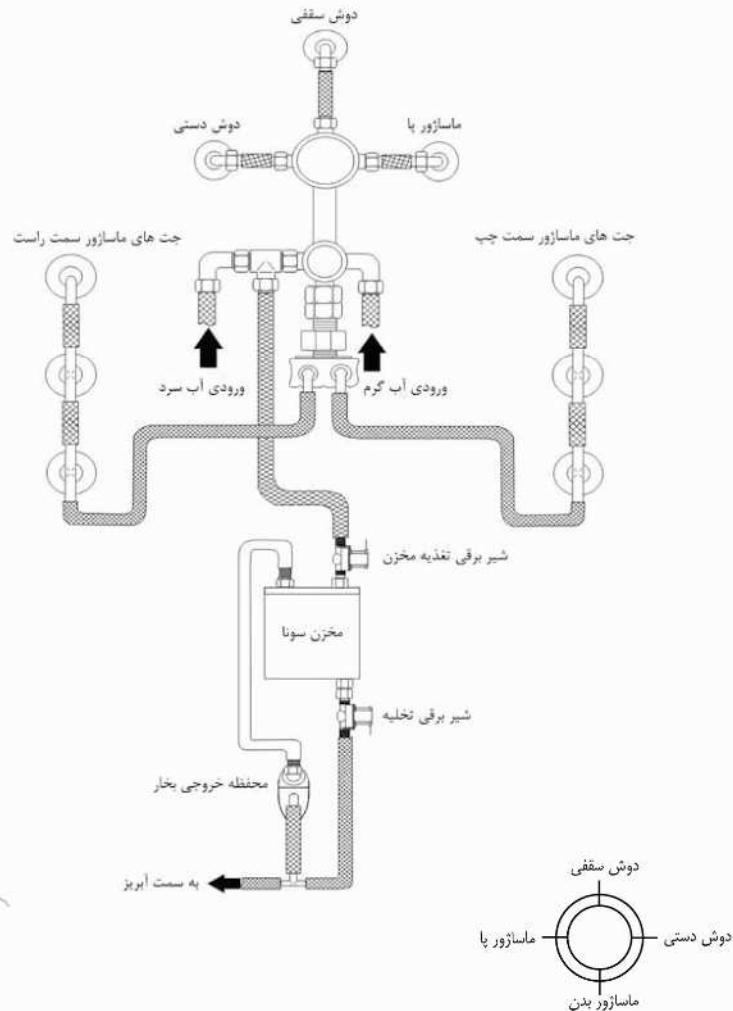
گردش آب: مطابق شکل گردش آب در اجزای مختلف برقرار می شود.



اگر دستگیره ی توزیع کننده ی آب را در حالت وسط قرار دهید، دوش سقفی فعال می شود. در موقعیت اول سمت چپ ماساژورهای دیواره فعال می شوند و در موقعیت دوم سمت چپ آب داخل وان تأمین می شود. همچنین در موقعیت اول سمت راست آب از دوش سیار خارج می شود و هنگامی که دستگیره در موقعیت دوم از سمت راست قرار گیرد، جریان آب در ماساژور پا برقرار می شود.

کابین سونای ورونیکا (۹۰۵):

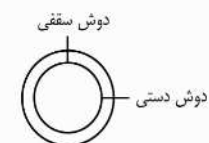
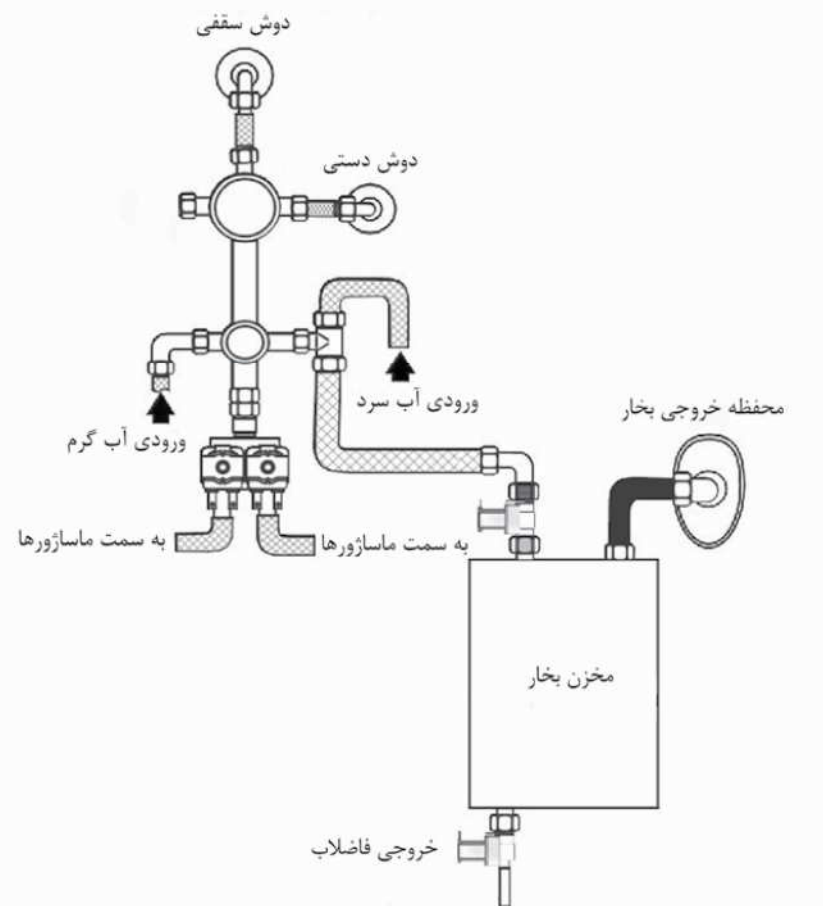
گردش آب: مطابق شکل گردش آب در اجزای مختلف برقرار می شود.



اگر دستگیره ی توزیع کننده ی آب را در حالت وسط قرار دهید، دوش سقفی فعال می شود. در موقعیت سمت چپ ماساژورهای پا فعال می شود. همچنین در موقعیت سمت راست آب از دوش سیار خارج می شود و هنگامی که دستگیره در موقعیت پایین قرار می گیرد، جریان آب در ماساژورهای بدن برقرار می شود.

کابین سونای بنیتا (۹۸۶):

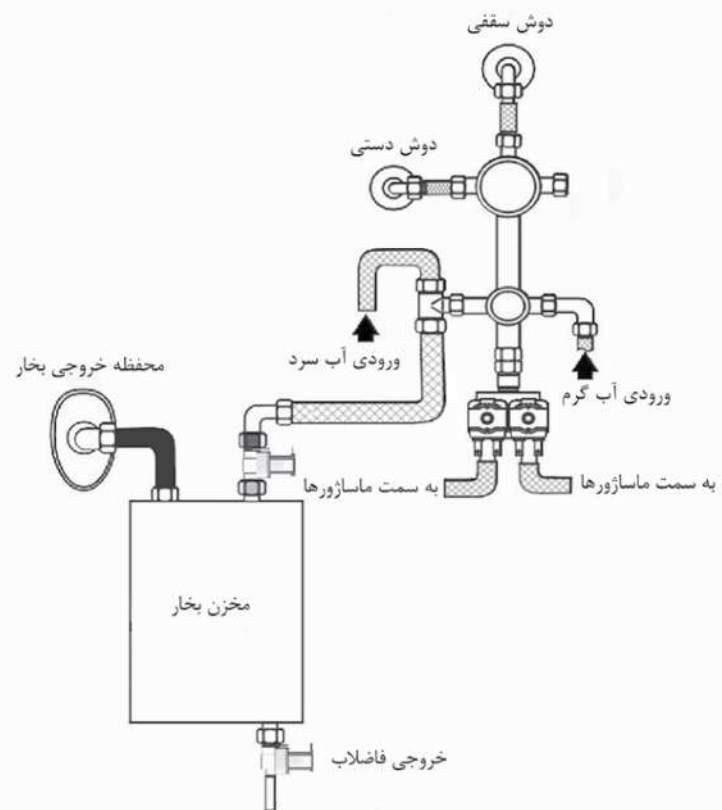
گردش آب: مطابق شکل گردش آب در اجزای مختلف برقرار می شود



اگر دستگیره ی توزیع کننده ی آب را در حالت وسط قرار دهید، دوش سقفی فعال می شود. در موقعیت وسط سمت راست آب از دوش سیار خارج می شود.

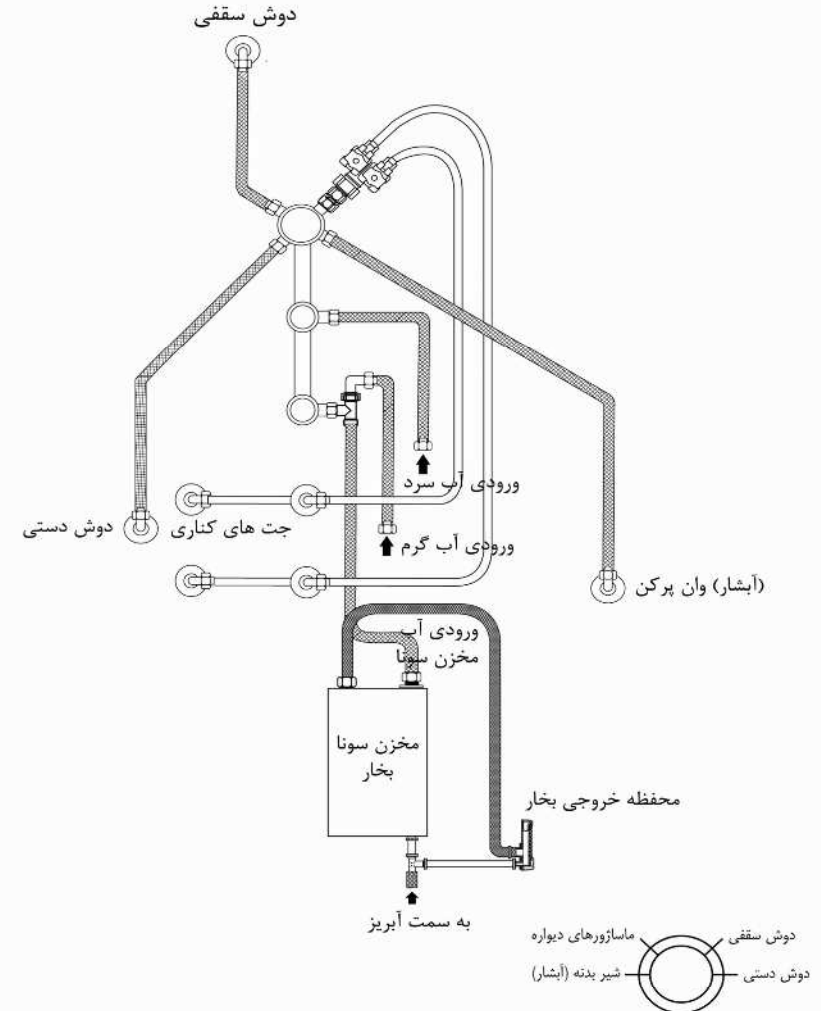
کابین سونای بنیتا (۹۸۵):

گردش آب: مطابق شکل گردش آب در اجزای مختلف برقرار می شود



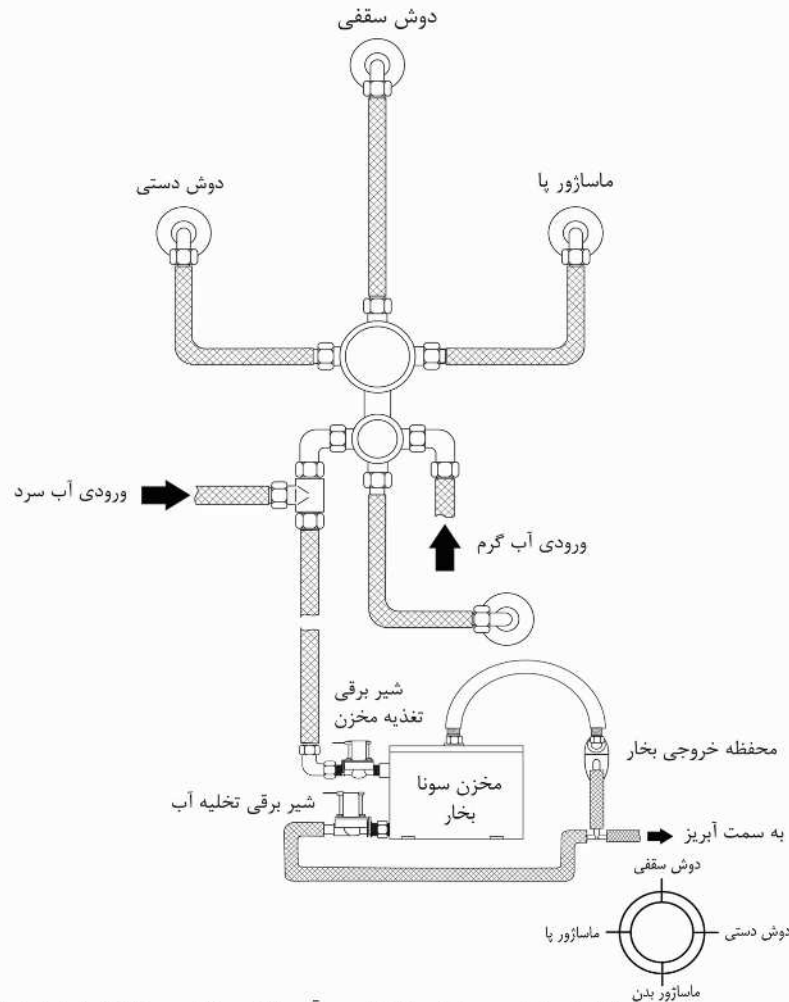
اگر دستگیره ی توزیع کننده ی آب را در حالت وسط قرار دهید، دوش سقفی فعال می شود. در موقعیت وسط سمت راست آب از دوش سیار خارج می شود.

گردش آب: مطابق شکل گردش آب در اجزای مختلف برقرار می شود.



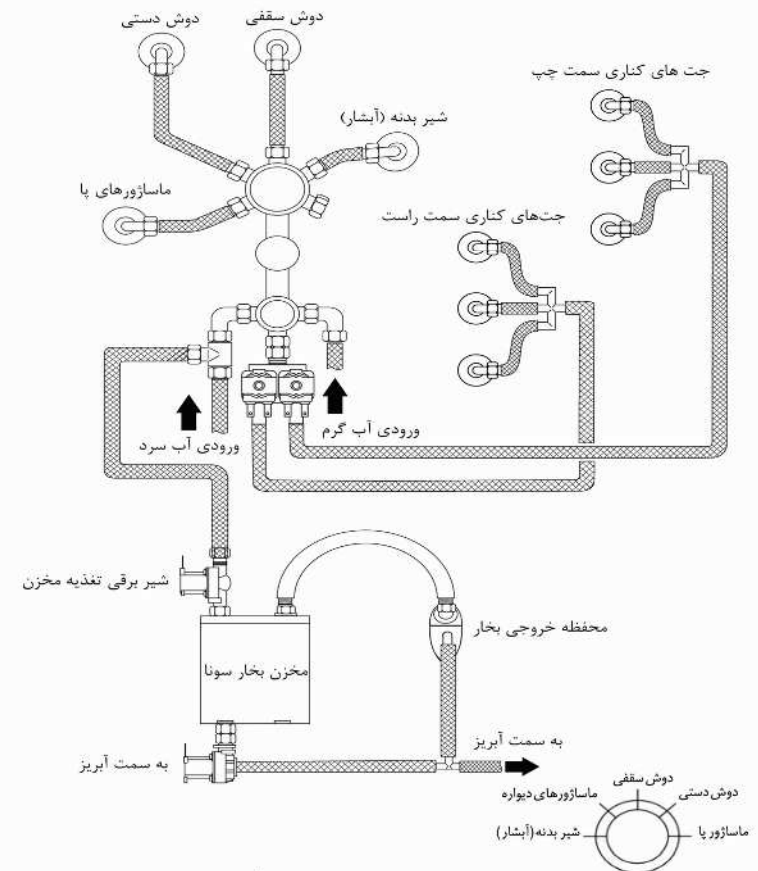
اگر دستگیره ی توزیع کننده ی آب را در موقعیت اول سمت چپ ماساژورهای دیواره فعال می شوند و در موقعیت دوم سمت چپ آب داخل وان تأمین می شود. همچنین در موقعیت اول سمت راست آب از دوش سقفی خارج می شود و هنگامی که دستگیره در موقعیت دوم از سمت راست قرار گیرد، جریان آب در دوش دستی برقرار می شود

گردش آب: مطابق شکل گردش آب در اجزای مختلف برقرار می شود.



اگر دستگیره ی توزیع کننده ی آب را در حالت وسط قرار دهید، دوش سقفی فعال می شود. در موقعیت سمت چپ ماساژورهای پا فعال می شود. همچنین در موقعیت سمت راست آب از دوش سیار خارج می شود و هنگامی که دستگیره در موقعیت پایین قرار می گیرد، جریان آب در ماساژورهای بدن برقرار می شود.

گردش آب: مطابق شکل گردش آب در اجزای مختلف برقرار می شود.



اگر دستگیره ی توزیع کننده ی آب را در حالت وسط قرار دهید، دوش سقفی فعال می شود. در موقعیت اول سمت چپ ماساژورهای دیواره فعال می شوند و در موقعیت دوم سمت چپ آب داخل وان تأمین می شود. همچنین در موقعیت اول سمت راست آب از دوش بسیار خارج می شود و هنگامی که دستگیره در موقعیت دوم از سمت راست قرار گیرد، جریان آب در ماساژور پا برقرار می شود.



WWW.PERSIANSTANDARD.COM

www.instagram.com/persian_standard

https://telegram.me/persian_standard

تلفن: ۰۲۱- ۸۸۰۴۹۵۹۲

فکس: ۰۲۱- ۸۸۰۳۰۱۵۵