



پرشین استاندارد

مشخصات فنی
زیردوشی و دوردوشی کاترینا



اطلاعات فنی
TECHNICAL INFORMATION

Front panel are available on request.

(Please look at the introduction catalog)

The minimum free space around the tub, must be 30cm, to ease the installation.

The minimum length must be bigger than whirlpool length(2cm).

پانل مطابق حالت نصب قابل ارائه می باشد.

(جهت اطلاع از شکل ظاهري پانل به کاتالوگ معرفي محصولات مراجعه شود)

حداقل ابعاد مورد نیاز نصب، ۲ سانتیمتر بیشتر از ابعاد زيردوشي می باشد.

حداقل فاصله تا سایر لوازم به جهت سهولت در نصب ۳۰ سانتیمتر می باشد.

حالت نصب

Position of installation



زيردوشي بدون شاسي
جهت نصب توکار

Without metal frame



زيردوشي با شاسي

With metal frame

وزن (کیلوگرم) Weight (kg) ± 5%				ابعاد Dimension	مدل Model
وزن کل (۱) Total weight(1)	پانل Panel	شاسي Metal Frame	وان Tub		
20.5	-	10.7	9.8	89x89x18	کاترينا Katrina

(۱) وزن کل = وزن وان + وزن شاسي + وزن پانل

(1) Total weight (kg) = Tub + Metal frame + Panel weight

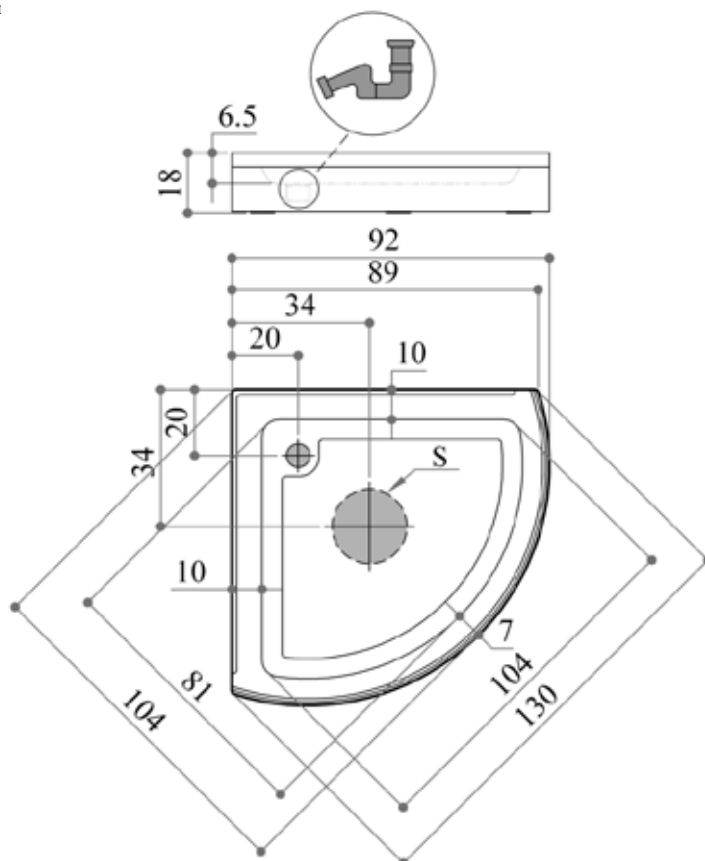
اطلاعات ابعادي
PLAN-SECTIONS-DIMENSIONS

- To ease the installation of drain, it had better to install the outlet drain (drainage) in S area (for independent shower tray / with metal frame). (use drain on bathroom floor, 4-6 centi
- All measurements in centimeters.

• در زيردوشي های شاسي دار جهت سهولت در نصب سيفون بهتر است خروجي فاضلاب در ناحیه S تعبیه شود.

(از خروجي فاضلاب به قطر ۴ الی ۶ سانتیمتر ج

اندازه ها به سانتیمتر می باشد.



WWW.PERSIANSTANDARD.COM
www.instagram.com/persian_standard
https://telegram.me/persian_standard

تلفن: ۰۲۱-۸۸۰۴۹۵۹۲ فکس: ۰۲۱-۸۸۰۳۰۱۵۵